

МЕЖРЕГИОНАЛЬНАЯ
АКАДЕМИЯ УПРАВЛЕНИЯ ПЕРСОНАЛОМ



МАУП

М. М. Подоровская

ОРГАНИЗАЦИЯ ТРУДА

Конспект лекций

2-е издание, стереотипное

МАУП

Киев 2004

ББК 65.242я73

П44

Рецензенты: *Л. П. Керб*, канд. экон. наук, доц.
Т. П. Макаровская, канд. техн. наук, доц.

Одобрено Ученым советом Межрегиональной Академии управления персоналом (протокол № 5 от 25.05.04)

Подоровская М. М.

П44 Организация труда: Конспект лекций. — 2-е изд., стереотип. — К.: МАУП, 2004. — 112 с.: ил. — Библиогр.: с. 108–110.

ISBN 966-608-480-5

В конспекте лекций рассмотрены основные направления и формы организации труда на производственных предприятиях. Показаны место и роль организации труда в совершенствовании хозяйственного механизма в условиях рынка. Раскрыта взаимосвязь технологий и людей в производственных процессах.

Для студентов, преподавателей, производителей-практиков, а также всех, кто интересуется проблемами организации труда.

ББК 65.242я73

ISBN 966-608-480-5

© М. М. Подоровская, 2001
© М. М. Подоровская, 2004, стереотип.
© Межрегиональная Академия
управления персоналом (МАУП), 2004

ВВЕДЕНИЕ

Реформирование экономики, начавшееся в Украине во второй половине 80-х годов XX в., обусловило существенные изменения в экономике страны: переход к рыночным условиям ведения хозяйства, основанным на конкуренции; становление и развитие свободного предпринимательства; подготовка и переподготовка специалистов.

Как свидетельствует опыт, одним из путей приближения к рынку является освоение экономических, организационных и управленческих приемов и методов, применяемых высоко развитыми странами.

В развитии научно-технического прогресса, перестройке и совершенствовании хозяйственного механизма важное значение в условиях рынка имеет организация труда.

Рыночное производство предъявляет высокие требования не только к орудиям и предметам труда, но и к работникам. Специальные знания, высокая профессиональная подготовка, общая культура человека все в большей мере становятся гарантом высокоэффективного труда. Однако следует отметить, что процессы механизации и автоматизации производства, внедрение робототехнических комплексов и новейших технологий всегда ограничены во времени, тогда как процессы организации труда непрерывны.

Интенсивное проникновение науки и передового промышленного опыта в производство, непрерывное наращивание их масштабов, разнообразность и сложность управления ими чрезвычайно актуализируют проблему готовности специалистов успешно трудиться в новых условиях хозяйствования. Руководитель должен не только обладать глубокими профессиональными знаниями, но и повседневно проявлять инициативу и предприимчивость.

В этой связи изучение дисциплины “Организация труда” должно основываться на осознании взаимосвязи технологий и людей в едином производственном процессе, на обеспечении наиболее эффективных путей использования материальных и трудовых ресурсов, способствующих сохранению здоровья работников, развитию их творческого потенциала, превращению труда в жизненную необходимость.

В предлагаемом конспекте лекций кратко изложены основные теоретические, методические и практические положения курса “Организация труда”. Для более глубокого изучения теоретического материала следует проработать источники, приведенные в списке использованной и рекомендуемой литературы.

Основная цель изучения курса “Организация труда” — усвоить теоретические и методологические основы науки об организации труда; выработать и закрепить навыки анализа состояния организации труда на промышленных предприятиях; научиться выявлять экономические закономерности организации труда при создании новой продукции, организации производственных и трудовых процессов, нормировании и оплате труда, управлении предприятием (фирмой, компанией, акционерным обществом, концерном).

Структурно конспект лекций составлен так, чтобы обучающиеся после ознакомления с общими понятиями о труде, его организации постепенно переходили к рассмотрению частных проблем и практических аспектов становления и развития предприятий в условиях рыночных отношений.

Для проверки усвоения материала в конце каждой темы приведены вопросы для самоконтроля.

При изучении тем необходимо использовать методы и приемы активного обучения, способствующие эффективному усвоению навыков профессиональной деятельности, переходу будущих организаторов труда “от школы памяти” к “школе мышления”. Такими методами и приемами являются игровые занятия, производственные ситуации, задачи, имитационные упражнения, самостоятельное изучение отдельных тем курса.

Некоторые вопросы студенты должны изучить самостоятельно. Такой метод активного обучения активизирует учебную деятельность, расширяет диапазоны изучаемого материала, способствует развитию индивидуальных научных наклонностей и интересов каждого студента.

МЕСТО И РОЛЬ ОРГАНИЗАЦИИ ТРУДА В СИСТЕМЕ ФАКТОРОВ РАЗВИТИЯ ПРОИЗВОДСТВА

Организация труда — многогранная межотраслевая дисциплина. Ее изучение следует начинать с ознакомления с основными теоретическими положениями науки о труде, позволяющими выявить общие закономерности и различия его организации не только в разных общественно-экономических формациях, но и в разных отраслях производства.

Труд как целесообразная деятельность людей, направленная на удовлетворение их жизненных потребностей, является неперенным условием существования и развития человеческого общества. В процессе труда с помощью орудий труда человек воздействует на природу, используя ее для создания материальных и духовных ценностей.

Материальными и духовными ценностями, создаваемыми в процессе труда, являются добытые руда, уголь и другие полезные ископаемые, построенные предприятия, изготовленные машины и механизмы, одежда и продукты питания, созданные учеными спутники земли, космические корабли, компьютеры, информационные системы, произведения художников и писателей, деятельность учителей и врачей, учебный процесс в школах, вузах и т. д.

Труд сопровождал человека на протяжении всех исторических эпох, становясь все более разнообразным и многосторонним. Наука о труде, у истоков которой стоял американский инженер Ф. Тейлор [49], начала формироваться во второй половине XIX в. как на основе эмпирических данных, так и в результате использования научных достижений в экономической теории, математике, статистике, физиологии и психологии человека, ряде инженерных и правовых наук, организации производства и управления.

Современная всемирная экономическая теория все больше внимания уделяет комплексному исследованию затрат времени человека. Так, согласно теории распределения времени Г. Беккера, в затраты

времени человека в процессе его жизни входят работа, обеспечивающая материальными благами, учеба, воспитание детей, общение, отдых, сон и т. п. Известный ученый А. Маршалл [17] при определении понятия “труд” в качестве основных рассматривает два аспекта: содержание и мотивы. Содержание отражает усилия человека (включая физические и интеллектуальные способности человека), направленные на преобразование ресурсов природы в потребительские блага. Мотивы — это силы, побуждающие человека трудиться. Исходя из сказанного *труд* — это процесс преобразования ресурсов природы в материальные, интеллектуальные и духовные блага, осуществляемый и управляемый человеком либо по принуждению (административному, экономическому), либо по внутреннему побуждению, либо по тому и другому [17]. Исследователь В. Иноземцев считает, что труд — это деятельность, выполняемая “под прямым или опосредствованным воздействием внешней материальной необходимости. Чем больше удовлетворения получает человек от процесса труда в материальном производстве, учебе, науке, духовной сфере, социальных условиях, организации любого вида производства (монополизм, рынок), тем больше он участвует в экономическом обмене, что в результате принесит пользу как самому человеку, так и предприятию, и обществу” [8].

Общественно полезная целесообразная деятельность человека подразделяется на различные виды, учет которых позволяет четко ориентироваться в вопросах экономики. Различают труд абстрактный и конкретный, живой и овеществленный, умственный, физический, общественный.

Воздействуя на природу в процессе труда, преобразуя ее соответственно своим потребностям и целям, человек в то же время находится в общественных условиях, имеющих исторически определенную общественную форму. Это обуславливает двойственную природу труда. С одной стороны, это конкретный труд, определяющий отношение человека к природе и направленный на создание материальных благ, а с другой — характеризующий общественные (или производственные) отношения людей.

Для определения сущности содержания труда решающее значение имеют два аспекта: технико-организационный и социально-экономический.

Трудовая деятельность невозможна без определенной организации. Ф. Тейлор внедрил в экономическую науку основные методы связи производства и труда с процессами их организации на науч-

ной основе. Этими методами являются рационализация трудовых процессов, строгое планирование при организации производства, точность, учет, расчеты, организация отдыха и питания в процессе работы, профессиональное обучение, профессиональный отбор, дифференцированная система оплаты труда и др. Ф. Тейлор обосновал также требование научной организации всего процесса производства на предприятии [49].

Возникшее в экономической науке понятие “научная организация труда” постепенно трансформировалось в понятие “рациональная организация труда”, или “организация труда”. *Организация труда* — это система мероприятий, обеспечивающих рациональное использование рабочей силы, а именно: расстановка людей в процессе производства, разделение, кооперация, нормирование и стимулирование труда, организация и обслуживание рабочих мест, создание благоприятных условий труда.

Предметом организации труда является живой труд, т. е. труд работников предприятий, фирм, акционерных обществ, банков, концернов и т. д. Организация труда представляет собой динамичную систему. По мере ускорения научно-технического и социального прогресса в существующую организацию труда на основе обобщения передового опыта и результатов научных исследований вносятся изменения, повышающие эффективность живого труда и производства в целом.

Организация труда в рамках конкретного предприятия представляет собой систему мер, направленных на обеспечение рационального функционирования живого труда, рабочей силы с целью достижения полезного эффекта от трудовой деятельности. Однако эффективность производства можно повысить, если постоянно и своевременно уделять внимание вопросам подготовки квалифицированных кадров, профессиональной ориентации молодежи, нормирования и мотивации труда, изучения и внедрения передового производственного опыта, улучшения условий труда. Этому должен предшествовать тщательный научный анализ трудовых процессов и условий их осуществления.

Характерными особенностями организации труда в период перехода предприятий на рыночные условия хозяйствования являются непрерывное внедрение в производство достижений науки и передового опыта, принятие научно обоснованных оптимальных решений на

каждом этапе трудового процесса — от проектирования новых предприятий (цехов, отделов, секторов и т. д.), разработки новых технологических процессов, конструирования оборудования, механизмов до совершенствования организации труда на действующих предприятиях.

Таким образом, содержание организации труда определяют следующие основные направления:

- совершенствование форм разделения и кооперации труда;
- улучшение организации и обслуживания рабочих мест;
- рационализация приемов и методов труда;
- совершенствование практики нормирования труда;
- подготовка и повышение квалификации кадров;
- создание благоприятных условий труда, разработка и внедрение научно обоснованных режимов труда и отдыха;
- укрепление дисциплины труда и развитие творческой инициативы трудящихся.

Эти направления являются общими для всех сфер приложения труда, а также для всех категорий работающих (основных и вспомогательных рабочих, инженерно-технических работников и служащих). Существенный экономический и социальный эффект от совершенствования организации труда достигается при комплексном внедрении указанных направлений.

К основным задачам организации труда относятся экономические, психофизиологические и социальные.

Экономические задачи организации труда состоят в обеспечении повышения эффективности производства и производительности труда на основе сокращения потерь и непроизводственных затрат рабочего времени.

Психофизиологические задачи организации труда заключаются в создании на производстве оптимальных условий для нормального воспроизводства рабочей силы и сохранения здоровья трудящихся. Для этого необходимо ускорить механизацию и автоматизацию ручного, тяжелого физического труда, исключить (свести к минимуму) воздействие на работающих вредных веществ, создать благоприятный психологический климат в коллективе, обеспечить научно обоснованные режимы труда и отдыха.

Социальные задачи организации труда предполагают формирование условий для всестороннего и гармоничного развития личности. Для этого необходимо в процесс труда внести элементы творчества,

усиливающие его привлекательность, постоянно повышать квалификацию работников, укреплять трудовую дисциплину, воспитывать творческое отношение к труду.

Осуществление задач организации труда имеет важное значение. Совершенствование организации труда на научной основе позволяет экономить живой, прошлый и будущий труд, способствует нормальному воспроизводству рабочей силы, формированию всесторонне развитой личности.

Организация труда неразрывно связана с организацией производства и управления. Предметом организации труда в рамках определенного производственного коллектива является живой труд, а не производство в целом. Однако для того чтобы предприятие могло функционировать нормально, необходимо организовать не только трудовой процесс, но и технико-технологическую и материальную подготовку производства, основные и вспомогательные процессы, управление. Следовательно, организация производства — более широкое понятие. Оно включает в себя не только элементы и организацию труда, но и рациональную организацию производственных и технологических процессов; рациональное использование сырья, материалов и оборудования; специализацию, кооперирование, комплексную механизацию и автоматизацию производства; повышение качества, надежности, долговечности, экономичности выпускаемой продукции; эффективную организацию работы подразделений и т. д.

Каждый новый этап развития техники и технологии изменяет как содержание труда, так и его экономические, организационные, психофизиологические и другие характеристики.

Таким образом, организация труда имеет собственные функции, границы и задачи. Наибольшего эффекта от внедрения рациональной организации труда на промышленных предприятиях можно достичь лишь в том случае, если планирование и внедрение организации труда будет осуществляться в комплексе с научно обоснованными мероприятиями, способствующими совершенствованию техники, организации производства и управления. Для того чтобы успешно решать вопросы организации труда, необходимы знания в области экономики, физиологии, психологии, социологии, производственной эстетики, организации производства, инженерных дисциплин, вычислительной техники, маркетинга, менеджмента, эргономики, безопасности труда, трудового права и умения своевременно использовать полученные знания на практике.

Вопросы для самоконтроля

1. Экономическая и социальная сущность процесса труда.
2. Какие аспекты отражает понятие “труд”?
3. Сущность организации труда.
4. Основные направления организации труда и их содержание.
5. Место организации труда в процессе организации производства.
6. Значение эффективной организации труда для предприятий, работающих в рыночных условиях хозяйствования.
7. Значение организации труда при решении социально-экономических задач государства, региона, отрасли.
8. Связь организации труда с совершенствованием техники, технологий, организацией производства и управления.
9. Связь дисциплины “Организация труда” с другими дисциплинами.

МАУП

РАЗДЕЛЕНИЕ И КООПЕРАЦИЯ ТРУДА

Объективной необходимостью организации коллективного производства являются разделение и кооперация труда.

Разделение и кооперация труда составляют техническую основу организации труда, а разработка их наиболее рациональных форм — одно из основных направлений работы на предприятиях. Степень разделения и кооперации труда в значительной мере характеризует уровень общественного производства. Следует четко разграничивать понятия общего (в масштабах общества), частного (в рамках отрасли) и единичного (в рамках одного предприятия) разделения труда. Однако если не установить оптимальные формы объединения трудовых усилий, нарушится процесс производства. Следовательно, важным элементом системы организации труда является его кооперация.

Внутри производственного предприятия разделение труда предполагает обособление отдельных видов работ в пределах определенных структурных подразделений и распределение этих работ между исполнителями.

Так, в создании машин и механизмов, вычислительной техники, телевизоров, экскаваторов, кранов, автомобилей одновременно участвуют многие тысячи рабочих разных профессий и квалификаций. Они трудятся в различных цехах, участках, на рабочих местах. Следовательно, разделение труда внутри предприятия осуществляется как в пределах определенных структурных подразделений (цех, участок, бригада, рабочее место), так и между отдельными исполнителями. Главными факторами, определяющими разделение работ и их распределение между отдельными исполнителями, являются объемы работ, уровень механизации и автоматизации, технологическая однородность, сложность и точность работ, а также возможность их обособленного выполнения. На промышленных предприятиях *разделение труда* осуществляется *по видам: функциональное* (по характеру выполняемой функции и участию в производственном процессе); *технологическое* (по видам работ, профессиям и специальностям); *кооперационное* (по операциям технологического процесса или рабочим местам) и *квалификационное* (в зависимости от сложности работ и требуемого уровня квалификации) (схема 1).

**Разделение труда
на предприятии по видам**

Функциональное

Технологическое

Пооперационное

Квалификационное

Схема 1. Разделение труда на предприятии

Профессия характеризуется знаниями и навыками, приобретенными работником для выполнения определенного вида работ. В результате развития техники и технологии, разработки новейших методов управления производственными и технологическими процессами на предприятиях постоянно изменяются перечни и состав профессий. На этот процесс особенно влияет применение автоматов, компьютерных технологий, специальных систем связи.

Разделение труда требует определения его рациональных экономических, психофизиологических и социальных границ. Разделенный труд каждого участника производственного процесса является звеном общего, кооперированного труда. Приведенные на схеме 1 виды разделения труда используются при формировании персонала предприятия.

Разделение труда предполагает также его кооперацию, т. е. установление необходимых пропорций между различными категориями работников предприятия, их взаимосвязь и согласованность действий в процессе труда.

Предметно, подетально и технологически специализированные основные и вспомогательные цехи, отделы, участки, бригады взаимосвязаны слаженным, ритмичным рабочим процессом, способствующим своевременному выполнению плановых заданий. Работу в отделах, производственных мастерских, участках и других службах выполняет либо каждый отдельный работник по индивидуальному заданию, либо коллектив, объединенный в бригаду для совместного и одновременного выполнения задания.

В процессе производства часто не удается полностью загрузить отдельного исполнителя только одним видом работы. Для того чтобы не допустить потерь времени, на предприятиях нередко совмещают специальности или трудовые функции. Это способствует уменьшению монотонности труда, численности персонала, наиболее рациональному использованию фонда рабочего времени, снижению себестоимости

продукции. Кроме того, совмещение трудовых функций формирует новые, более интересные и многообразные профессии, вследствие чего улучшается содержание и повышается производительность труда (администратор–пользователь ПК, станочник–наладчик–ремонтник, водитель–грузчик–экспедитор, бухгалтер–кассир и др.).

Наряду с совмещением профессий на предприятиях применяют также такую форму кооперации труда, как многостаночное (многоагрегатное) обслуживание, т.е. одновременное обслуживание одним рабочим или группой нескольких станков (агрегатов) при выполнении всех необходимых технологических и трудовых ручных операций на каждом из них и действенном контроле за их работой.

Многостаночное (многоагрегатное) обслуживание широко применяется на предприятиях Украины при изготовлении узлов, механизмов автомобилей, тракторов, экскаваторов, самолетов, продуктов питания, изделий технического и бытового назначения.

Наиболее эффективной формой коллективной организации труда является бригадная. Она соответствует требованиям современного производства, научной организации труда, взрослому образовательному и культурному уровню трудящихся, предоставляет максимальные возможности для их трудовой и общественной активности, способствует утверждению отношений товарищеского сотрудничества, взаимопомощи и взаимной ответственности.

Переход предприятий Украины на рыночные условия хозяйствования неразрывно связан с внедрением прогрессивных форм и методов организации труда. В этой связи решению производственных проблем на предприятиях будут способствовать такие формы организации труда, как совмещение профессий, расширение зон обслуживания, увеличение объемов выполняемых работ, внедрение многостаночного обслуживания, создание бригад и др.

Вопросы для самоконтроля

1. Социально-экономическая и техническая сущность, а также значение разделения и кооперации труда на современном этапе развития экономики Украины.
2. Виды разделения труда.
3. Технологические и организационные границы разделения труда.
4. Сущность и значение кооперации труда.
5. Виды кооперации труда.
6. Взаимосвязь разделения и кооперации труда.

КОЛЛЕКТИВНАЯ ФОРМА ОРГАНИЗАЦИИ ТРУДА. ОСНОВНЫЕ ТИПЫ ТРУДОВЫХ КОЛЛЕКТИВОВ

Коллективная форма организации труда характеризуется объединением работников для планомерного и совместного участия в одном или разных, но взаимосвязанных процессах труда. Исторический опыт развития организации труда свидетельствует о том, что чем в большей мере дифференцирован процесс труда по видам и исполнителям, тем больше он нуждается в кооперации для выполнения общей задачи любого технологического или производственного процесса, направленного на изготовление товаров или предоставление услуг.

Разделенный труд предполагает специализацию отдельных исполнителей для выполнения определенной части совместных работ, которую невозможно осуществить без четкой согласованности действий отдельных работников или групп, т. е. без кооперации труда.

Таким образом, коллективный труд можно считать всеобщей формой организации труда, направленной на увеличение его производительности.

Производственная бригада — первичное звено в системе управления производством. Это форма непосредственного объединения (кооперации) труда группы работников, выполняющих одно производственное задание и несущих коллективную ответственность за результаты работы. Основой возникновения бригады являются организационно-технические факторы производства. Первоначально бригады создавались на тех предприятиях и участках, где производственные условия требовали групповой (коллективной) формы организации труда и где бригадная форма являлась единственно возможной. Например, при выполнении сельскохозяйственных работ, в горнодобывающей, металлургической, легкой, пищевой, химической, лесной промышленности, в машиностроении при организации механизированных поточных линий. В бригады объединялись до 80 % рабочих, специалистов, управленческих работников. Одним из главных показателей эффективности бригадной формы организации труда яв-

ляется повышение производительности труда. Эффективность труда в бригадах характеризуется уровнем квалификации и способностями работников выполнять различные по характеру работы, повышением сложности труда и профессионального мастерства всех специалистов. Обычно в бригадах укрепляется производственная и трудовая дисциплина, рациональнее используется рабочее время, снижается текучесть кадров, у работников появляется желание овладеть несколькими профессиями.

Для того чтобы бригады стали первичными звеньями в системе управления производством, важно уметь правильно выбрать их вид, а также профессионально-квалификационный и численный состав. *Бригады* могут быть *специализированными*, состоящими из рабочих одной профессии, которые выполняют технологически однородные работы, или *комплексными*, состоящими из рабочих различных профессий, которые выполняют технологически разнородные, но взаимосвязанные работы.

Примерная классификация производственных бригад показана на схеме 2.



Схема 2. Классификация производственных бригад

Как следует из схемы 2, *комплексные бригады* могут выполнять часть основного процесса, все его операции, только вспомогательные работы или основные и вспомогательные.

Комплексные бригады различаются степенью разделения труда. Так, существуют бригады с частичным или полным разделением труда, а также с полной взаимозаменяемостью работников. Степень разделения труда в комплексных бригадах устанавливают исходя из наиболее полного и эффективного использования рабочего времени каждого члена бригады. Совершенствование организации труда в бригаде требует достижения оптимального сочетания принципа разделения труда со взаимозаменяемостью специалистов. Для обеспечения возможности взаимозаменяемости и совмещения профессий каждый работник комплексной бригады, как правило, должен уметь выполнять работы по одной или нескольким смежным профессиям.

Как пример на рис. П1 представлена комплексная бригада слесарей-ремонтников автомобилей техцентра “Рольф”. Труд ремонтников здесь организован так, что каждый член бригады может выполнять любую из четырех операций процесса ремонта.

Комплексные бригады располагают большими возможностями для охвата полного цикла производства продукции или обеспечения выпуска определенной части конечного продукта, что усиливает удовлетворенность рабочих результатами своего труда и повышает их ответственность за качество работы. Здесь возможно широкое применение норм выработки (нормированных заданий), что позволяет более полно осуществить принцип оплаты труда с учетом качества выполнения работ, сократить внутрисменные потери рабочего времени, создать объективные условия для овладения смежными профессиями. Это в конечном счете делает труд более содержательным и привлекательным.

Специализированные бригады наиболее целесообразны в производствах с частичной механизацией труда, на работах, в которых обеспечивается достаточная загрузка работников по узкой специализации, например на погрузочно-разгрузочных работах, выполняемых вручную, при обслуживании линий электропередач. В машиностроении специализированными являются бригады наладчиков, обслуживающие поточные и автоматические линии, бригады ремонтников и наладчиков компьютеров, бригады конструкторов, бригады рекламных агентов и др.

Как комплексные, так и специализированные бригады могут быть сменными и суточными (сквозными).

Сменные бригады целесообразны, если производственный цикл равен сменному рабочему времени или меньше его и если нет необходимости создавать определенный задел для следующей смены. Однако такие условия производства встречаются редко, поэтому целесообразно создавать суточные (сквозные) бригады, члены которых работают в разных сменах, но выполняют общее задание (бригады наладчиков ПК, ремонтников и др.).

В *суточных (сквозных) бригадах* повышается ответственность каждого работника за коллективные результаты работы, а также материальная заинтересованность в достижении высоких показателей труда всеми сменными звеньями на заданном участке производства. Опыт показывает, что в суточных бригадах лучше используются рабочее время и оборудование, создается заинтересованность в передаче рабочего места сменщику “на ходу”, сокращаются затраты времени на подготовку рабочего места (например, бригады конструкторов, рекламных агентов, ремонтников).

Работа производственных бригад может быть успешной при соблюдении установленных принципов их комплектования, при четкой системе планирования производственных заданий, учете результатов труда бригад и организации его оплаты.

При подборе членов бригады необходимо строго придерживаться расчетной численности работников, а также соответствия среднего разряда рабочих и квалификации специалистов среднему разряду и квалификации выполняемых работ. На каждом участке производства количественный состав бригад определяют исходя из специфики организации и типа производства предприятия. Оплату труда осуществляют в соответствии с действующими тарифными ставками, окладами, нормами труда, сдельными расценками и положениями об оплате труда и премировании.

При определении состава и численности бригад по профессиям и квалификации пользуются тарифно-квалификационными справочниками, учитывают плановый объем работ, который должен быть выполнен коллективом за смену, сутки, месяц, а также сложность оборудования, характер и содержание предстоящей работы. В настоящее время с появлением предприятий малого и среднего бизнеса оплата труда коллективного объединения может осуществляться на договорных условиях, что не всегда оправдано.

Практика показала, что создание бригад в действующем производстве — процесс сложный, охватывающий большой круг вопросов:

подготовку производства, его специализацию, совершенствование технологии, разработку и расчет норм и нормативов, планов производства, учета и отчетности. Необходимо также учитывать социальные и психологические факторы, зависящие от профессионально-квалификационного и демографического (половозрастного) состава работников, местонахождения предприятия и т. п. Чем основательнее выполнена подготовительная работа, учитывающая специфику производства, тем выше эффективность бригадного труда.

Планомерная работа предприятия, объединение и согласование совместной деятельности его участников могут быть достигнуты лишь на основе разработки и применения рациональных форм кооперированных связей и координации деятельности работников, представляющих трудовой коллектив.

Трудовой коллектив — это объединение всех работников, которые трудятся на одном предприятии. В составе единого трудового коллектива в соответствии со структурой предприятия действуют коллективы цехов, отделов, секторов, участков, бригад и других подразделений.

Таким образом, под организацией труда трудового коллектива следует понимать такую организацию, в основе которой лежат разделение и кооперация труда.

Производственная структура предприятия проектируется таким образом, чтобы она могла отвечать научным принципам рациональной организации и управления производством, обеспечивать высокую производительность труда и качество продукции.

Реформирование экономики Украины, переход на новые формы хозяйствования невозможны без использования результатов творческого труда специалистов научно-исследовательских организаций, которые обязаны своевременно учитывать изменяющуюся хозяйственную обстановку, маневрировать ресурсами, адаптировать производство к новым методам и формам его организации, т. е. оперативно разрабатывать методики и нормативы в соответствии с требованиями предприятий, перешедших на рыночные условия хозяйствования. Творческие коллективы таких организаций на основе достижений современной науки, передового промышленного опыта, знания национальных особенностей, результатов отечественных исследований разрабатывают для предприятий (как для отрасли в целом, так и для отдельных производственных структур) методические рекомендации по построению рациональных структур управления коллективами в соответствии

с характером и типом производства, определяют функции, права, обязанности и ответственность цехов, служб, отделов, каждого работника путем разработки должностных положений и инструкций. В настоящее время большое внимание уделяется созданию коллективных форм труда, совмещению трудовых функций, улучшению условий труда, совершенствованию делопроизводства, получения, обработки и передачи информации, повсеместному использованию вычислительной техники и современных средств связи как внутри производственных структур, так и вне их во взаимоотношениях с деловыми партнерами.

Использование в практической работе таких методических указаний, технико-экономических расчетов освобождает предприятия от выполнения несвойственной им работы. Опыт показал, что на предприятиях невыгодно создавать свои научно-исследовательские подразделения, поскольку это требует дополнительных материальных и трудовых затрат. Намного эффективнее пользоваться услугами специализированных современных научно-исследовательских, информационных, консалтинговых организаций, укомплектованных высококвалифицированными специалистами.

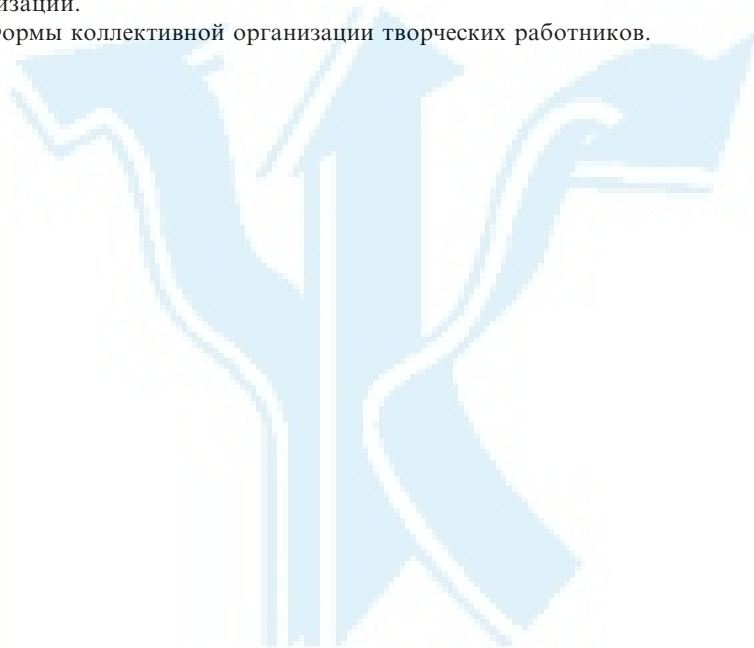
Так же, как и на предприятиях, в этих организациях из числа творческих сотрудников создаются временные или постоянные коллективы (бригады) для проведения исследований по различным направлениям. Они могут быть специализированными и комплексными. В их состав входят экономисты, технологи, маркетологи, менеджеры, работчики информационных потоков, операторы и наладчики ПК, связисты и др.

Итак, коллективная организация труда в современных условиях весьма актуальна и способна наилучшим образом соединить науку, технику и людей в едином производственном процессе, обеспечить непрерывное повышение производительности труда. Такая организация труда создает большие возможности для трудовой активности работников, утверждает в трудовых коллективах чувство товарищества, взаимопомощи, ответственности, добросовестного отношения к труду и друг к другу.

Вопросы для самоконтроля

1. Социально-экономическое значение коллективной формы организации труда.
2. Социально-психологические аспекты организации коллективного труда.
3. Взаимосвязь разделения и кооперации труда.

4. Сущность понятия “бригада”. Разновидности бригад.
5. Преимущества комплексных бригад.
6. Преимущества специализированных бригад.
7. Роль науки в развитии общественного производства и обеспечении высокого качества жизни.
8. Сущность и значение работ, выполняемых творческими работниками научно-исследовательских, информационных и консалтинговых организаций.
9. Формы коллективной организации творческих работников.



МАУП

ТРУДОВОЙ ПРОЦЕСС КАК ОСНОВНОЙ ОБЪЕКТ ОРГАНИЗАЦИИ ТРУДА

Независимо от экономического развития страны основой любого производства является трудовой процесс, его соответствующая организация. Работник, выполняя трудовые действия, изменяет форму, размеры, свойства предметов труда, управляет орудиями производства, контролирует ход производства и т. п. Совокупность действий исполнителей и составляет трудовой процесс. Организация трудовых процессов направлена на обеспечение качественного выполнения производственных операций с минимальными затратами рабочего времени, создание благоприятных и безопасных условий труда работников, эффективное использование оборудования, организационной и технологической оснастки.

Процесс труда включает три элемента: *непосредственно труд, средства труда и предметы труда*. Содержание и структура трудового процесса зависят от производственного задания, применяемой технологии (целесообразное изменение формы, размеров, состояния, структуры предмета труда), используемых материальных и технических средств. Все виды технологических, организационных и управленческих процессов на предприятии являются результатом труда его работников.

В зависимости от специализации производства, содержания и организации труда трудовые процессы классифицируются по функциональному признаку (табл. 1).

Таким образом, характер предмета и продукта труда, выполняемые функции, а также участие работников в воздействии на предмет труда (уровень механизации труда) раскрывают сущность трудовых процессов.

По *характеру предмета и продукта труда* трудовые процессы разделяются на вещественно-энергетические (характерны для рабочих) и информационные (характерны для специалистов).

Предметом и продуктом труда рабочих являются сырье, материалы, полуфабрикаты, детали, узлы, механизмы машин и прочее, а также

все виды энергии. Для специалистов и предмет, и продукт трудового процесса составляет информация (экономическая, технологическая, специальная, научно-техническая, интеллектуальная и т. п.).

Таблица 1

Классификация трудовых процессов по функциональному признаку

| Признак классификации | Процессы |
|---|--|
| Характер предмета и продукта труда | Вещественно-энергетические трудовые процессы рабочих. Информационные трудовые процессы специалистов |
| Выполняемые функции | <p><i>Трудовые процессы рабочих</i>, занятых выпуском продукции основных цехов (производств); выпуском продукции вспомогательных цехов (производств); обслуживанием оборудования и рабочих мест в основных и вспомогательных цехах (производствах)</p> <p><i>Трудовые процессы специалистов:</i></p> <ul style="list-style-type: none"> • руководителей; • маркетологов; • технических исполнителей и др. |
| Участие работников в воздействии на предмет труда (уровень механизации труда) | <ul style="list-style-type: none"> • ручные; • машинно-ручные; • машинные; • автоматизированные |

Дифференциация трудовых процессов осуществляется в соответствии с *функциональными обязанностями работников*. Так, к функциям рабочих относятся выпуск продукции в основных и вспомогательных цехах, участках, обслуживание оборудования и рабочих мест. В функции руководителей, специалистов входит получение, обработка и передача информации, организация производственных и трудовых процессов, научно-информационные разработки, принятие управленческих решений, направленных на эффективную работу предприятия.

По *степени участия работников в воздействии на предмет труда* различают такие трудовые процессы:

- *ручные* — воздействие на предмет труда осуществляется без дополнительных источников энергии или с помощью ручного инструмента (ручная пила, покрасочные кисти, молоток, отвертка);

- *машинно-ручные* — воздействие на предмет труда осуществляется одновременно с помощью механизмов, станков, машин и с применением ручных работ (установка и извлечение материалов, заготовок, деталей, инструментов). Например, работа на универсальных штамповочных агрегатах, текстильных, металлорежущих станках и т. п.;

- *машинные* — изменение размеров, формы, массы, физических и химических свойств предметов труда осуществляется с помощью механизмов, машин, станков, агрегатов без физического вмешательства рабочего. Функции последнего заключаются только в установке и извлечении предмета труда после его обработки, а также в управлении работой машин;

- *автоматизированные* — изменение формы, размеров, массы и других характеристик предметов труда осуществляется автоматически машинами, агрегатами, станочными, автоматизированными поточными линиями, включая установку предмета труда и его извлечение. Функции работников сводятся к составлению программ работы машин, контролю за их функционированием, настройке и т. д.

Основным элементом трудового процесса является *операция*. Она представляет собой законченный цикл деятельности работника или группы работников на определенном рабочем месте, направленной на изменение характеристик предметов труда (размеров, формы, массы, механических и физических свойств и т. п.). Продолжительность операции зависит от многих факторов: предмета труда (сырье, заготовки, полуфабрикаты), орудий труда (оборудование, инструментарий), организации труда и рабочего места, профессии и квалификации работника, выполняющего операцию.

Одним из главных направлений организации труда на предприятиях является рационализация трудовых процессов, т. е. внедрение прогрессивных методов и приемов труда.

Метод труда — это способ осуществления процесса труда, характеризующийся комплексом приемов, операций и определенной последовательностью их выполнения. Для того чтобы изучить методы труда, операцию расчленяют на более мелкие *элементы*: трудовые движения, трудовые действия, трудовые приемы, комплексы приемов.

Трудовые движения — это однократные перемещения рук, ног, пальцев, корпуса, выполняемые рабочим в процессе труда. Назначение трудовых движений — взять, положить, переместить предмет труда.

Трудовые действия предполагают комплекс трудовых движений, которые выполняются непрерывно и имеют общее целевое назначение в течение всего времени их выполнения. Например, трудовое действие “включить компьютер” состоит из следующего комплекса движений: протянуть руку к кнопке включения монитора, положить палец на кнопку, нажать ее и т. д.

Трудовые приемы — часть операции, состоящая из определенного комплекса трудовых действий, связанных между собой единым целевым назначением. Например, прием “произвести поиск конкретного адресата в электронной записной книжке” предполагает следующие трудовые действия: включить, войти в директорию “записная книжка”, выбрать режим поиска, набрать на клавиатуре ключевое слово (фамилию, имя или номер телефона), нажать кнопку поиска.

Комплексы приемов — это совокупность трудовых приемов, соответствующих одной определенной части операции, выполняемой при одном режиме работы одним и тем же инструментом.

Совершенствование приемов труда во многом зависит от правильного построения движений, составляющих эти приемы.

Существует определенная классификация рабочих движений. Различают движения короткие и длинные; горизонтальные и вертикальные; прямолинейные и радиальные; индивидуальные и совмещенные; прерывные и непрерывные; движения с постоянным и переменным направлением; приноровительные и решительные; рабочие и холостые.

Прежде чем проектировать какое-либо из перечисленных рабочих движений, специалисты должны проанализировать их целесообразность, согласовать технико-экономические показатели с расстановкой работников, удобством рабочей позы (рис. П2, П3, схема 3), степенью утомляемости и т. д. Например, движения, составляющие трудовые приемы, должны, по возможности, выполняться в оптимальной зоне, начинаться и заканчиваться обеими руками одновременно; последнее движение одного действия должно переходить в начало движения следующего; для меньшей утомляемости работника трудовые приемы должны обеспечивать ритмичность движений и т. д.

Трудовой процесс находится в постоянном движении и развитии. Его совершенствуют посредством внедрения передовых методов труда, включающих в себя оптимальную совокупность трудовых действий, движений, приемов и предусматривающих наиболее рациональную последовательность их выполнения, обеспечивающих максимально полное использование рабочего времени, наивысшую производительность труда в конкретных производственных условиях.

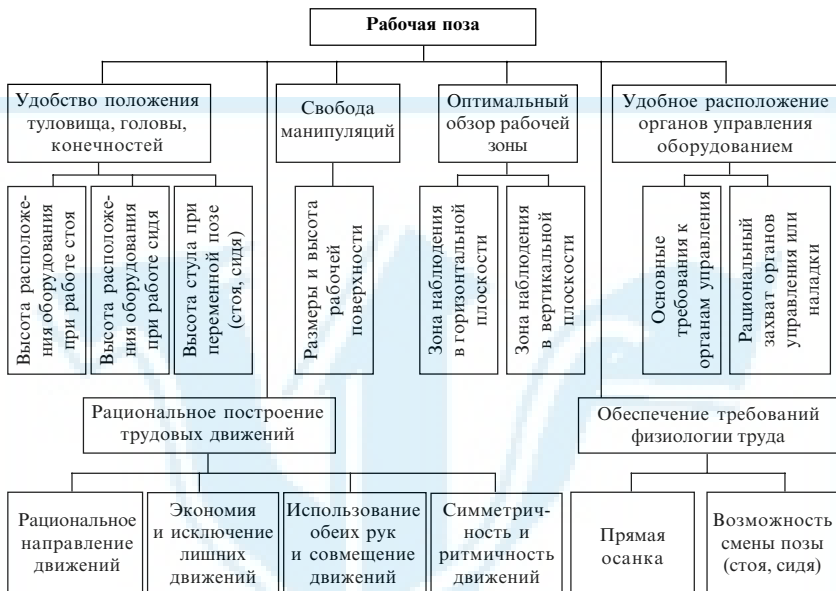


Схема 3. Основные требования к разработке рабочих поз

При совершенствовании трудового процесса необходимо анализировать содержание, порядок и последовательность его осуществления, приемы труда, способы их выполнения. Этапы работы по изучению, проектированию и внедрению рациональных приемов и методов труда показаны на схеме 4.

Основным этапом в изучении, проектировании и внедрении рациональных приемов и методов труда является выбор объекта исследования. Исследуют прежде всего трудовые методы, приемы, движения передовых рабочих и специалистов, опыт рационального и эффективного использования сырья, материалов, оборудования.

Непосредственное изучение приемов труда начинается с выявления их содержания и последовательности выполнения. С этой целью на предприятии выбирают группу работников, достигших наивысших показателей роста производительности труда. Анализируют рабочие позы работников (удобство и устойчивость положения работника, степень наклона и поворота корпуса, головы, положение рук, ног); сопряжение рук с предметами и средствами труда; способы выполнения движений (траекторию, длину пути, скорость, точность, своевременность, равномерность, простоту движения и т. д.) (рис. П4).

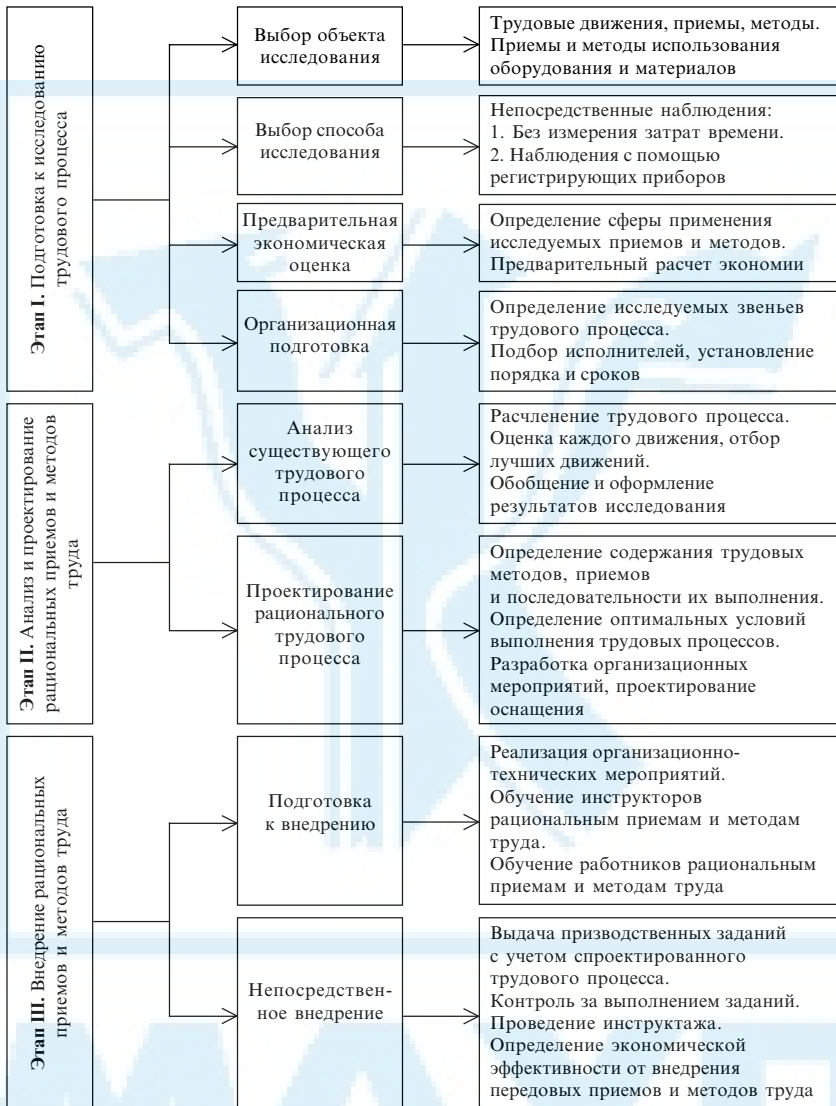


Схема 4. Этапы работы по изучению, проектированию и внедрению рациональных приемов и методов труда

С помощью визуальных наблюдений, опросов, анкетирования, тестирования, фотографий рабочего дня, хронометража, специальных технических устройств (кино-, телеоборудования, осциллографов, устройств для определения состояния внешней среды, позволяющих наблюдать одновременно за большим количеством работников, не отвлекая их от работы) исследуют существующие трудовые процессы (схема 5). При этом определяют используемые методы, условия и формы организации труда; затраты рабочего времени; технологические и организационные режимы работы оборудования.



Схема 5. Примерная классификация технических устройств для исследования трудовых процессов

Выполненные исследования анализируют, выбирают наиболее рациональные движения, приемы и методы труда, что позволяет проектировать наиболее прогрессивный трудовой процесс. На основе полученных данных готовится учебная и инструктивная документация. Затем специально подготовленные инструкторы (мастера производственных участков, руководители отделов, служб, подразделений) обучают работников предприятия новым, более рациональным приемам и методам труда (изменение форм организации труда, перепланировка рабочих мест, изменение направления движения предметов труда и пр.).

При внедрении новых методов и приемов труда большое внимание должно уделяться организации благоприятных социальных условий труда, отдыху работников и сохранению их здоровья.

Для разрешения производственных проблем в Украине организуются научно-практические семинары, школы передового опыта, где обсуждаются достижения научно-технического прогресса, происходит обмен опытом, поиск партнеров и инвесторов. В последнее время широкое развитие получило выставочное движение. На постоянно действующих выставках, ярмарках демонстрируются современные технологии, образцы новых машин, приборов, инструментов, медицинского, пищевого, авиационного, машиностроительного, сельскохозяйственного оборудования, автоматизированные и компьютеризированные средства производства. Рекламные материалы (коммерческие предложения, проспекты, компендиумы, оферты, аудио-видеоролики) содержат технико-экономические показатели демонстрационных образцов, описание технологии их изготовления, передовые приемы и методы труда, способствующие снижению себестоимости и повышению качества продукции.

В условиях перехода экономики Украины к рыночным условиям хозяйствования и в связи с вызванным ими широким внедрением гибких автоматизированных производств, роботизированных комплексов особенно повышаются требования к проектированию и организации трудовых процессов, так как именно от этого зависят эффективность и производительность живого, конкретного, овеществленного общественного труда.

Вопросы для самоконтроля

1. Техничко-экономическая сущность и содержание трудового процесса. Виды трудовых процессов.
2. Место трудового процесса в совокупном производственном процессе.
3. Взаимосвязь трудового и производственного процессов.
4. Общие принципы и методы исследования трудовых процессов.
5. Факторы, определяющие степень дифференциации трудового процесса.
6. Аспекты, отражающие понятие “трудова операция”.
7. Сущность понятий “метод труда”, “трудова движения”, “трудова действия”, “трудова приемы”, “комплекс приемов”, их примеры.
8. Классификация трудовых движений.
9. Определение понятия “рабочая поза”.
10. Структура работы по изучению, проектированию и внедрению передовых приемов и методов труда на предприятии.
11. Методы и средства исследования трудовых процессов.

МАУП

ОРГАНИЗАЦИЯ И ОБСЛУЖИВАНИЕ РАБОЧИХ МЕСТ

В развитии рыночной экономики важное место занимают вопросы совершенствования организации и обслуживания рабочих мест. Рабочее место — первичное звено производства, где происходит соединение рабочей силы с предметами и средствами труда. Кроме того, рабочее место является основным элементом управления персоналом при планировании, анализе рынка труда, а также обеспечении занятости.

Рабочее место — это зона трудовой деятельности одного или нескольких исполнителей, оснащенная необходимыми средствами для выполнения производственных заданий. На схеме 6 представлены аспекты понятия “рабочее место”.



Схема 6. Аспекты понятия “рабочее место”

В *организационно-техническом аспекте* рабочее место предполагает рациональный выбор и размещение технических средств, обеспечивающие безопасную и эффективную деятельность работников в соответствующих подразделениях предприятия.

Если ставится задача обеспечения населения работой, то под понятием “рабочее место” подразумевается сфера деятельности одного работника или совокупность закрепленных за ним функций.

Рабочее место как первичное звено производственного или трудового процесса объединяет три основных его элемента: средства труда, предметы труда и непосредственно труд. В пространственной зоне рабочего места достигается главная цель производства — качественное изменение предмета труда. Следовательно, от эффективности труда на каждом рабочем месте зависят результаты труда как на конкретном рабочем месте, так и на производственном участке, в бригаде, отделе, службе, предприятии в целом. В свою очередь, эффективность рабочих мест определяется достигнутым уровнем организации и обслуживания.

Организация рабочего места — это система мероприятий, направленных на его специализацию, оснащение необходимыми средствами и предметами труда, их размещение в определенном порядке, внешнее оформление и создание благоприятных и безопасных условий труда.

Организация обслуживания рабочего места предполагает обеспечение рабочего места средствами, предметами труда и услугами, необходимыми для осуществления трудового процесса согласно установленному регламенту.

Структура функций обслуживания рабочих мест на предприятии представлена на схемах 7, 8.

Основные и вспомогательные работы на предприятиях взаимосвязаны. Это обуславливает необходимость разработки и внедрения комплексной технологии процесса производства: от получения сырья, материалов, полуфабрикатов до отгрузки и реализации готовой продукции. В этой связи организация труда вспомогательных работ предусматривает совершенствование организации труда не только отдельных исполнителей, но и всей системы обслуживания. Например, организация и механизация погрузочно-разгрузочных, складских, транспортных операций, работ по контролю качества продукции, специализация и централизация инструментального производства и ремонтных работ, механизация сбора и переработки производственных отходов, уборка рабочей территории, организация культурно-бытового обслуживания работающих являются важными резервами

повышения производительности труда, облегчают труд, способствуют его охране и сохранению здоровья людей.



Схема 7. Структура функций обслуживания



Схема 8. Функции обслуживания рабочего места

При изучении вопросов оснащения и обслуживания рабочих мест необходимо четко представлять, что следует относить к основному и вспомогательному оборудованию, технологической и организационной оснастке, средствам связи и сигнализации, а также знать предъявляемые к ним требования. Правильное оснащение рабочего места предполагает наличие полного комплекта инструмента, документации и приспособлений, которые постоянно используются при выполнении работы.

По *степени централизации вспомогательных процессов* рассматривают три системы обслуживания рабочих мест:

- централизованную — обслуживание осуществляется из одного центра, подчиненного цеху, отделу, центральному складу предприятия;
- децентрализованную — функцию обслуживания выполняют либо непосредственно работники, либо вспомогательный персонал;
- смешанную (комбинированную) — часть функций обслуживания выполняется централизованно, часть — децентрализованно.

По *форме* обслуживание рабочих мест может быть:

- стандартное — по заранее разработанному плану;
- планово-предупредительное — на основе разработанных планов-графиков обслуживания рабочих мест;
- дежурное — на основе разовых заказов (по вызовам или сменно-суточным заказам).

В зависимости *от места расположения, специализации, механизации, количества оборудования, пространственного расположения* рабочие места классифицируются по следующим признакам:

- профессиям;
- количеству исполнителей — индивидуальные, коллективные (бригадные);
- типу производства — единичные, серийные, массовые;
- виду производства — основные, вспомогательные;
- степени специализации — универсальные, специализированные, специальные;
- уровню механизации — ручные, механизированные, полуавтоматизированные, автоматизированные;
- количеству основного технологического оборудования — одностаночные, многостаночные, агрегатные;
- месту нахождения — в помещении, на открытом воздухе, на высоте, в море, под землей и др.;

- количеству смен работы — односменные, многосменные;
- основной рабочей позе — сидя, стоя или переменная;
- степени подвижности — стационарные, передвижные.

Рациональная организация рабочих мест и их обслуживание зависят от различных факторов: отрасли промышленности и выполняемых технологических и трудовых процессов, типа производства, характера труда работников (умственный или физический, легкий или тяжелый, разнообразный или монотонный), технической, организационной оснащенности и условий труда (благоприятные или неблагоприятные), уровня кооперации и разделения труда, степени подвижности рабочих мест и др. Эти факторы прямо или косвенно влияют на специализацию, оснащение и планировку рабочих мест.

Под планировкой рабочего места понимают наиболее удобное и эффективное пространственное (в горизонтальной и вертикальной плоскостях) размещение материальных элементов производства (оборудования, технологической и организационной оснастки, предметов труда и т. п.) для выполнения производственных трудовых операций. Планировка рабочего места должна обеспечивать необходимые удобства при выполнении трудовых операций, способствовать экономии движений работника, обеспечивать безопасность труда, рациональную рабочую позу, экономное использование производственной площади. На рис. П5 и П6 представлены варианты планировки рабочих мест токаря и мастера производственного участка, показан четкий порядок размещения оборудования, инструментов, приспособлений, мебели, документации, оргоснастки, необходимый для обеспечения хорошего трудового настроения работников, их удобства, безопасности и охраны труда. Проекты планировки отдельных рабочих мест согласовываются с общей планировкой производственных цехов, участков, отделов предприятия.

Важно предусмотреть рациональные проходы и транспортные проезды между рабочими местами. Каждое рабочее место включает *рабочую (оперативную)* и *вспомогательную* зоны. Рабочая зона — участок трехмерного пространства, ограниченный пределами досягаемости рук в горизонтальной и вертикальной плоскостях, с учетом поворота работника на 180° и его перемещений вправо или влево на один-два шага. В этой зоне размещаются орудия труда, постоянно используемые в работе. Остальная площадь рабочего места является вспомогательной зоной. Здесь располагаются предметы, применяемые реже.

Поскольку главным элементом трудового процесса является человек, при организации рабочего места необходимо стремиться создавать все удобства для выполнения им трудового процесса. Поэтому при подборе оборудования, оснастки, а также при планировке рабочих мест необходимо учитывать санитарно-технические, биомеханические, антропометрические и эргономические показатели.

Определяющим фактором при планировке рабочего места является рабочая поза, т. е. положение рук и ног работника относительно орудий и предметов труда. Поза работника во время выполнения трудовых действий оказывает решающее влияние на его трудоспособность. Правильная рабочая поза обеспечивает сохранение продолжительной работоспособности. Основные требования, предъявляемые к разработке рабочих поз, указаны на рис. П2. Работать можно стоя или сидя (рис. П3, П4). Изучение процессов выполнения трудовых операций показало, что наиболее утомительной является поза стоя, так как работающему приходится затрачивать значительную энергию на поддержание тела в вертикальном положении. Исследованиями установлено, что если принять мышечное напряжение при прямой позе сидя за 100 %, то при прямой позе стоя утомляемость увеличивается на 15,7 %.

Выбор позы, необходимой для выполнения трудовой операции, существенно влияет на процессы проектирования рабочих мест. Здесь необходимо учесть все параметры, обеспечивающие работнику хорошие (без зрительного напряжения) условия обзора поля производственной деятельности как в вертикальной, так и горизонтальной плоскости. При этом следует учитывать, что угол мгновенного зрения в рабочей позе составляет 18° , эффективной видимости в рабочей зоне — 30° , угол зоны обзора (в пределах которого отчетливо воспринимаются форма предмета и его месторасположение) при фиксированном положении головы по горизонтали — 120° (за счет бокового зрения), а при поворотах головы — 220° , угол максимального вращения глаза — 92° , угол поворота головы — 45° (рис. П7, П8). Различны и границы восприятия отдельных цветов. Например, желтый цвет различается в пределах 120° по горизонтали и 95° по вертикали, соответственно синий — 100 и 80° , а красный и зеленый — 60 и 40° .

Исходя из изложенного, а также учитывая другие причины нерациональных трудовых движений, можно определить состав рационального интересера рабочего места:

- предметы, необходимые специалисту для удобной рабочей позы, укладки и хранения инструментов, документов, справочных материалов и др.;
- средства освещения, сигнализации, связи;
- вспомогательные механизмы и материалы для ухода за оборудованием, уборки рабочего места, личной гигиены.

Требования к организационной оснастке определяются характером и видом выполняемых работ; составом, количеством и ассортиментом предметов, необходимых на данном рабочем месте; функциональным назначением, экономичностью использования рабочей площади.

Для обеспечения удобства при выполнении работы, снижения утомляемости, создания творческой атмосферы и хорошего настроения большое значение имеет правильный подбор производственной мебели. Необходимо учитывать специфику выполняемых работ, рабочую зону, удобство рабочей позы, нагрузки на работника и пр. На рис. П9–П12 представлены рабочие места специалистов для работы в режиме читального зала, для проведения совещаний, круглых столов, специалиста по автоматизированному проектированию, офис-менеджера. В целях создания благоприятных условий для работников в офисах размещают полумягкие кресла, стулья, сидения с регулируемыми параметрами (подножки, подлокотники, возможность вращения и пр.). При этом исходят из специфики труда и индивидуальных антропометрических данных работников. Кроме того, в комплект офисной мебели входят столы, стеллажи для документов, шкафы, специально оборудованные места для компьютеров, средств связи, осветительных приборов, средств сигнализации, множительной техники, автоматических установок для передачи информации с рабочего места для контроля за работой необходимого оборудования (типа “Сигнал”, “Ритм”, “Акро”, “Дельта” и пр.). Подобные установки записывают параметры работы оборудования; суммируют время простоев; регистрируют количество выпущенной продукции; осуществляют громкоговорящую связь и др.

Для поддержания нормальной трудоспособности работников важное значение имеет психофизиологический аспект оборудования рабочего места — умелое сочетание цвета и качества материалов для покрытия полов, окраски и оформления стен, потолков, подоконников (картины, информационные источники, светильники, цветы и т. д.). На рабочих местах следует размещать только те предметы труда, которые необходимы в процессе производства. Чтобы работник не совер-

| | | | | | | | |
|----------------------|---|------------|--|---|---|--|-------------|
| Предприятие _____ | КАРТА ОРГАНИЗАЦИИ ТРУДА НА РАБОЧЕМ МЕСТЕ (методическая схема) | | | Цех _____ Отделение _____ Рабочее место _____ | | | |
| I. Исходные данные | Предмет труда и технология обработки | | Форма организации труда | | Оплата труда | | |
| | Данные о предмете труда и номер соответствующего документа — чертежа, эскиза и т. д.; данные о содержании обработки и номер технологической карты или карт комплексной технологии; маршрут перемещения деталей по операциям | | Индивидуальная, бригадная. Указывается вид бригады: сквозная, сменная, комплексная, специализированная и т. д. | | Система и форма оплаты и материального стимулирования труда | | |
| II. Трудовой процесс | Элементы процесса труда | | Время | Методы труда | | График синхронизации процесса | |
| | Комплексы приемов: приемы; трудовые действия; движения; степень расчленения в зависимости от повторяемости | | | Графическое изображение зоны движений; описание способов действий и иллюстрации; “хватки”, траектории движения, приемы труда; график совмещения во времени движений правой и левой руки; действия разных исполнителей; особые требования к методам труда, обусловленные обеспечением качества продукции | | График многостаночного обслуживания; график бригадной работы у общего технологического агрегата; график совмещения действий человека и работы машины | |
| III. Рабочее место | Пространственная организация рабочего места | | | | | Оргоснастка | |
| | Внешняя планировка | | | Расположение предметов в зоне работы | | Род оснащения | Обозначение |
| | Цикловые переходы | Расстояние | Время | Способы раскладки и хранения деталей, инструментов на подставках, в таре и в инструментальных шкафах | | | |

| | | | | |
|-------------------------------------|---|--|---|--|
| IV. Обслуживание рабочего места | Функции обслуживания | Способы и режим обслуживания | Виды самообслуживания | Средства связи |
| | Перечень функций, по которым осуществляется специализированное обслуживание | Исполнители функций обслуживания, график работы, техническое оснащение, время на выполнение работы | Виды вспомогательных работ, выполняемых основными рабочими; объем отвлечений за смену; затраты времени на каждый вид работы | Сигнальные лампочки, установки производственной информации и др. |
| V. Условия и охрана труда | Факторы | Средства защиты от неблагоприятных условий | VI. Нормы труда | VII. Требования к исполнителю работы |
| | Санитарно-гигиенические; психологические; эстетические | Защитные ограждения; противодумы; спецодежда; сигнальные цвета и знаки безопасности; спецпитание и др. | Нормы выработки; прогрессивные показатели на аналогичной работе | Профессия _____ Разряд _____ Стаж _____ Образование _____ |
| | Режим труда и отдыха | | Общие технико-экономические показатели | Специальные требования, связанные с выполняемой работой |
| | Регламентированные перерывы; производственная гимнастика; функциональная музыка | | Использование фонда времени оборудования; использование сменного фонда рабочего времени по группам и др. | |
| Карту составили: (дата, подписи) | Согласовано: (с кем, дата, подписи) | | Утвердил: (дата, подпись) | Изменения (условный код) |

шал лишних движений, каждый предмет должен иметь свое постоянное место. Объем производственного помещения на каждого работника (согласно нормативной документации) должен составлять 15 м^3 , а площадь рабочего места, ограниченного стенами, — не менее $4,5 \text{ м}^2$.



Схема 9

При разработке типовых проектов специалисты научно-исследовательских институтов, подразделений предприятий (лабораторий, отделов) должны обеспечить рациональное сочетание индивидуальных требований в организации труда на рабочем месте и общих требований производства. Это позволит наилучшим образом учесть технологические, организационные и управленческие аспекты при согласовании рабочих мест разных специалистов .

Как показала практика, наиболее рациональная организация рабочего места осуществляется на основе использования типовых карт организации труда (см. с. 38–39), которые прилагаются к типовым проектам и учитывают специфические производственные условия предприятия и принятый в производстве технологический процесс.

В картах определены предмет труда и технология его обработки; формы организации труда и его оплаты; основные элементы выполнения трудового процесса, применяемые методы и приемы труда; основные требования к организации и обслуживанию рабочего места (внутренняя и внешняя планировка, расположение предметов труда, технологические перерывы оборудования, текущие ремонты, уборка и пр.); факторы, определяющие санитарно-технические, психологические и эстетические условия труда; режим труда и отдыха, средства защиты от неблагоприятных условий (защитные ограждения, спецодежда).

В целом проектирование рациональной организации труда рабочих и служащих с помощью типовых карт предусматривает три этапа разработки мероприятий: рациональную организацию и обслуживание рабочего места; создание гигиенических, культурных, эстетических условий на рабочих местах; обеспечение санитарно-гигиенических условий в бытовом обслуживании работников (схема 9).

Вопросы для самоконтроля

1. Сущность понятий “рабочее место”, “рабочая зона”.
2. Задачи, в которых используется понятие “рабочее место”.
3. Социально-экономический аспект значения рабочего места.
4. Классификационные признаки рабочего места.
5. Сущность понятия “организация рабочего места”.
6. Сущность понятия “обслуживание рабочего места”.
7. Функции обслуживания рабочих мест.
8. Экономическая целесообразность и эффективность внедрения типовых проектов организации труда на рабочих местах предприятия.
9. Сущность и значение карт организации труда на рабочих местах.

АНАЛИЗ И ОЦЕНКА ЭФФЕКТИВНОСТИ ОРГАНИЗАЦИИ ТРУДА СПЕЦИАЛИСТОВ

В условиях рынка предприятие представляет собой обособленную хозяйственную единицу, предназначенную для решения производственно-управленческих задач (изготовление и реализация продуктов и услуг) и получения прибыли. В зависимости от поставленных целей строится менеджмент предприятия. На схеме 10 представлена типовая функциональная структура современного производственного предприятия, показаны взаимосвязь и соподчиненность его подразделений. Для каждого структурного подразделения подбираются и формируются трудовые коллективы, члены которых обязаны обеспечивать высокопроизводительную работу, выполнять производственные задания качественно и в установленные сроки. Особое место на предприятии занимают специалисты — руководители подразделений, маркетологи, конструкторы, технологи, программисты, бухгалтеры, экономисты и менеджеры. К специалистам, которые организуют и сопровождают трудовой процесс от идеи до реализации, влияют на результаты деятельности всего коллектива, в рыночных условиях хозяйствования предъявляются особые требования. Они должны обладать глубокими знаниями, гибкостью, оперативностью, способностью своевременно учитывать хозяйственную обстановку, уметь маневрировать ресурсами, согласовывать производство с современными требованиями, используя отечественный и зарубежный опыт, находить оптимальные решения в конкретных ситуациях.

Значимость труда специалистов заключается в оптимальности и оригинальности разработанных ими рекомендаций и принятых решений. К организации труда руководителей, инженеров, конструкторов, маркетологов, менеджеров предъявляются особые требования.

К современным направлениям организации труда специалистов относятся:

- разработка рациональных форм разделения и кооперации труда (разработка в соответствии с рыночными требованиями структу-

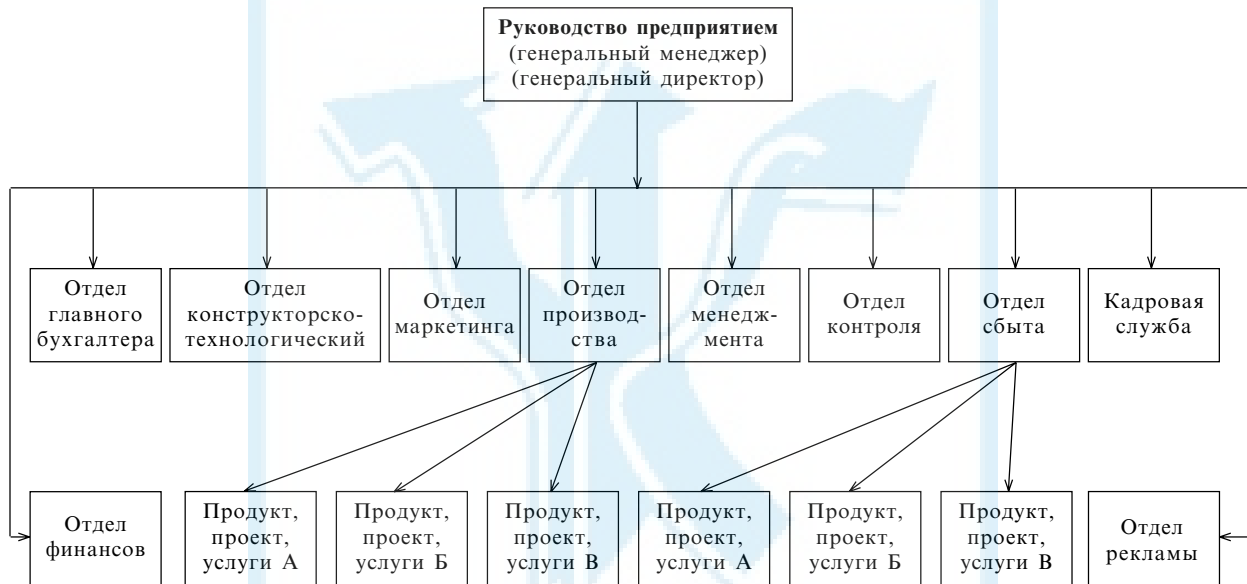


Схема 10. Типовая функциональная структура производственного предприятия

ры управления, положений о структурных подразделениях, карт организации труда, должностных инструкций специалистов);

- организация и обслуживание рабочих мест (современное проектирование планировок, подбор и расстановка организационно-технологического оснащения, выбор методов и форм рационального обслуживания);
- организация трудового процесса (разработка технологии выполнения работ, проектирование и внедрение передовых приемов и методов труда, обеспечение рабочих мест необходимой документацией и т. п.);
- повышение квалификации и переподготовка специалистов (определение потребности в специалистах (количество, структура, уровень квалификации), отбор, подготовка, переподготовка, повышение квалификации);
- нормирование, оценка и стимулирование труда (изучение использования рабочего времени, выбор и установление норм времени, обслуживания, численности, установление штатов структурных подразделений, размеров окладов, премирования, оценка эффективности труда);
- создание благоприятных и безопасных условий труда (внедрение новейших санитарно-гигиенических и эстетических условий; устранение тяжелых физических и вредных рабочих движений, снижение монотонности, нервного напряжения);
- повышение ответственности, производственной и трудовой дисциплины.

Наибольшей технико-экономической эффективности предприятия достигают при комплексном внедрении указанных направлений организации труда. Об этом свидетельствует опыт киевских предприятий АО «АТЕК», АО «Веркон», АО «Редукторный завод», АО «Киевсельмаш», ЗАО «Гамалия», ЗАО «САМ», страховых компаний «Пан Укрейн», «Гарант-АВТО» и др. Тщательные, соответствующие современным (рыночным) тенденциям в развитии страны, разработка и внедрение указанных направлений позволяют совершенствовать структуру управления производством, рационализировать использование рабочего времени, механизировать труд, процессы организации и оснащения рабочих мест, совершенствовать делопроизводство, системы информации, что способствует улучшению санитарно-гигиенических и психологических условий труда, повышению культурно-технического уровня работников.

Труд руководителей разных рангов, маркетологов, менеджеров, работников финансовых служб, руководителей подразделений требует большого внимания и напряжения. Сложность проблем, связанных с совершенствованием организации труда, заключается в том, что умственная деятельность, вызывая усталость, не сопровождается таким большим расходом энергии, которое наблюдается при физическом труде. Величину умственного утомления трудно определить. По данным социологов и врачей, физическое или мышечное переутомление в конечном счете приводит к невозможности продолжать деятельность. Однако период восстановления после физической работы достаточно короток. Причем ритмичная физическая нагрузка определенным образом укрепляет здоровье человека и способствует повышению его работоспособности. Умственный труд не имеет приспособительных реакций. Нервное утомление, вызванное длительным сосредоточением, напряжением органов слуха, зрения, мыслительной деятельностью, психологическими конфликтами, не приводит к полному прекращению работы. Напротив, оно вызывает перевозбуждение, агрессию и отрицательные эмоции. Такое состояние не исчезает само по себе с окончанием рабочего времени, оно может длиться долго, сохраняясь даже в периоды сна и отдыха.

Особенностью труда специалиста является обработка потока информации. В этой связи важнейшим направлением организации труда работников аппарата управления является определение оптимального потока информации и технологии ее обработки. Эти процессы включают восприятие, обработку, фиксирование и хранение обработанной информации.

Одним из обязательных и характерных элементов трудового процесса специалистов является рациональная организация делопроизводства. Объем документооборота постоянно растет. С целью снижения затрат рабочего времени руководителей и специалистов на работу с документацией, исключения выполнения несвойственной им трудоемкой работы необходимо автоматизировать процессы работы с информацией (получение, обработку, передачу) с помощью ЭВМ. Необходимо также оптимизировать оснащение рабочих мест специалистов — обеспечить их необходимыми средствами и предметами труда, удобным их размещением. Это позволит с наименьшим напряжением сил человека при максимальной нагрузке на средства труда в кратчайшие сроки перерабатывать информацию, принимать оптимальные решения и давать необходимые распоряжения. Например, ра-

бочее место руководителя (рис. П13), в обязанности которого входит проведение деловых совещаний, прием работников по служебным и личным вопросам, размещается, как правило, в отдельном помещении. Если в компетенцию руководителя не входят указанные обязанности, его рабочее место может находиться в общем помещении, но отдельно от рабочих мест подчиненных (рис. П14). В случае необходимости частичной изоляции целесообразно использовать специальные перегородки.

Рабочие места специалистов, как правило, располагаются в служебных помещениях, закрепленных за соответствующими структурными подразделениями. При этом необходимо учитывать характер выполняемой ими работы. Так, для специалистов, занятых творческой работой, целесообразно выделять комнаты с режимом читального зала (рис. П9). Желательно иметь отдельное помещение для переговоров по телефону и встреч с посетителями.

Применение наиболее рациональной мебели способствует значительному повышению производительности труда. Как показали результаты социологических исследований, в отдельных случаях при удачно подобранной и расставленной мебели производительность труда работников аппарата управления повышается на 20–30 %.

В настоящее время в Украине созданы многочисленные предприятия и специализированные салоны, изготавливающие все виды офисной мебели. Это АО “Марк”, “Спецмебли”, “Меркс”, салоны “Офисная мебель”, “Энран-комфорт”, “Акрос” и др. Функционируют постоянно действующие выставки, на которых руководители предприятий, банков, институтов могут заключать договоры на разработку и изготовление индивидуальных проектов мебели, их компоновку и расстановку в офисах. В комплект мебели для рабочих мест, как правило, входят письменный и вспомогательный столы, стеллажи и тумбочки для хранения средств труда, стулья, кресло и пр. (рис. П15). Специалисты разрабатывают дизайн мебели для рабочих кабинетов, залов заседаний, приемных, комнат отдыха с учетом технико-технологических, психофизиологических и организационных требований заказчика. На рис. П16 показано рабочее место рекламного агента, находящееся в темном (без окон) помещении. Для обеспечения нормальной работы дизайнеры вмонтировали в стенную нишу люминесцентные лампы, защищенные деревянными рейками и дающие достаточное количество мягкого света.

Требования, предъявляемые к средствам и предметам труда, определяются характером работы и антропологическими данными человека. Например, для работников отдела сбыта, отдела труда и заработной платы, бухгалтерии, отдела маркетинга, производственного отдела комплекты мебели по многим профессиональным признакам будут похожими. На рис. П17 показаны типовые рабочие места для указанных категорий специалистов. Чтобы учесть индивидуальные особенности каждого работника, основные элементы рабочего места (стул, кресло, стол, подставки и т. п.) делают подвижными. Поза сидящего должна исключать неудобства в работе. Так, для упора ног устанавливаются удобные подставки под определенным углом, а вращающиеся кресла снабжены подлокотниками и подвижной спинкой, что способствует максимальному ослаблению мышечного напряжения.

Благодаря рациональному размещению средств труда на рабочем месте уменьшается физическое и нервное напряжение, исключаются лишние движения, повышается эффективность труда. Для того чтобы исключить продолжительные поиски необходимых предметов и средств труда, отработаны и апробированы на практике правила их рационального размещения на рабочих местах. Так, в левой части стола рекомендуется располагать входящую информацию, справа — отработанную, средняя часть стола предназначена для непосредственной работы. Все, чем пользуется специалист во время работы, должно находиться на расстоянии вытянутой руки (до 50 см) и размещаться на постоянных фиксированных местах, чтобы он мог работать, не делая лишних движений (взять трубку телефона, справочник, нажать функциональную кнопку, переключатель прибора и т. п.).

Условия труда специалиста зависят от состояния помещения, расположения и подготовленности его рабочего места. Состояние помещения характеризуется чистотой, оснащенностью, цветовым оформлением, звукопроницаемостью, температурным режимом, запахом. Правильная освещенность имеет особое значение для работы. Например, замена ламп накаливания на люминесцентные повышает производительность труда на 17 %, наличие чистых оконных стекол — на 5–15 %, а удобное размещение источников освещения на самом рабочем месте — на 10–30 %. Важно также, чтобы между цветностью искусственного освещения и цветовым решением интерьера соблюдалось определенное нормативное соответствие.

Неотъемлемой частью оптимальной организации труда является создание нормальных психофизиологических и санитарно-гигиенических условий труда (отсутствие шума, резких запахов, температурных перепадов и др.).

При организации труда работников аппарата управления целесообразно использовать опыт применения типовых проектов организации труда. Они наиболее эффективны при создании рабочих мест руководителей подразделений, производственных отделов и служб на предприятиях.

Количественную оценку уровня организации труда специалистов можно определить с помощью коэффициентов:

- применяемости рациональных методов труда;
- организации рабочих мест;
- совмещения трудовых функций;
- нормирования труда и др.

Так, *коэффициент применяемости рациональных методов труда* специалистов ($K_{м.тр}$) характеризует удельный вес работников, выполняющих трудовые операции, которые регламентируются типовыми проектами организации труда. Рассчитывается этот коэффициент по формуле

$$K_{м.тр} = \frac{Ч_c V_{\phi}}{Ч_o V_{п}},$$

где $Ч_c$ — численность специалистов, для которых разработаны и утверждены процедура и прочие документы, регламентирующие последовательность, методы и средства выполнения трудовых операций, чел.; $Ч_o$ — среднесписочная численность специалистов в отделе, службе, чел.; V_{ϕ} — объем работы, фактически выполняемой в соответствии с утвержденными процедурами, усл. ед.; $V_{п}$ — объем работы, на которую утверждены процедуры, усл. ед.

Коэффициент нормирования труда специалистов ($K_{н.тр}$) рассчитывается по формуле

$$K_{н.тр} = \frac{Ч_{с.п}}{Ч_{\phi}},$$

где $Ч_{с.п}$ — численность специалистов предприятия (подразделения, службы), рассчитанная по отраслевым нормативам, чел.; $Ч_{\phi}$ — фактическая численность специалистов предприятия, чел.

Вопросы для самоконтроля

1. Особенности организации труда специалистов, их социально-экономическая природа, характер и содержание.
2. Основные направления рациональной организации труда специалистов.
3. Разделение и кооперация труда специалистов по технологическому и квалификационному признакам.
4. Рабочее место руководителя, маркетолога, менеджера.
5. Сущность процесса организации и обслуживания рабочих мест специалистов различных уровней.
6. В чем состоят благоприятные условия труда для работников аппарата управления?
7. Определение количественной оценки уровня организации труда специалистов.
8. Факторы, влияющие на эффективность труда специалистов.

МАУП

УСЛОВИЯ, ОХРАНА И СТИМУЛИРОВАНИЕ ТРУДА

В процессе труда человек может подвергаться воздействию шума, вибрации, температуры, влажности, движения воздуха, содержащихся в воздухе примесей и т. д. Факторы внешней среды, например такие, как шум и вибрация, являются сильными раздражителями нервной системы.

При неблагоприятных внешних условиях работники расходуют много энергии не на непосредственное выполнение работы, а на приспособление к этим условиям и их преодоление. Часто утомление появляется не столько от выполняемой работы, сколько от неблагоприятных условий труда. Например, установлено, что производственный шум, превышающий санитарные нормы, рассеивает и притупляет внимание работников, в результате чего на 10–15 % снижается производительность труда, повышается производственный травматизм.

Условиями труда называются факторы производственного процесса и производственной среды, воздействующие на работника предприятия [4, с. 129]. *Производственные условия труда* — это совокупность элементов производственной среды, оказывающая влияние на работоспособность и здоровье человека в процессе труда [4, с. 235].

Следовательно, облегчение труда и оздоровление производственной среды — одна из главных задач организации труда.

Как известно, материальные факторы соединяются в процессе труда с рабочей силой. Санитарно-гигиенические, психофизиологические, эстетические и социальные условия, благодаря которым происходит систематическое, постоянно возобновляющееся соединение рабочих с материальными факторами, составляют условия труда.

Факторы, характеризующие условия труда и воздействующие на их формирование, разделяют на *социально-экономические, технико-организационные* и *естественно-природные* (схема 11).

Условия труда непосредственно влияют на степень его тяжести, напряженности и утомительности. Тяжесть физического труда определяется прежде всего затратами физической энергии человека в процессе работы. Условия труда оцениваются по шести категориям, в соответствии с которыми определяются льготы и компенсации работающим.

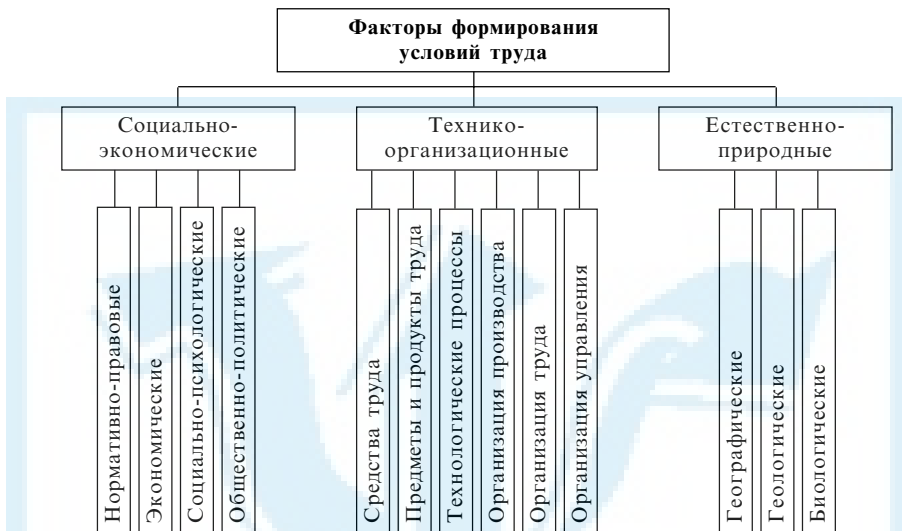


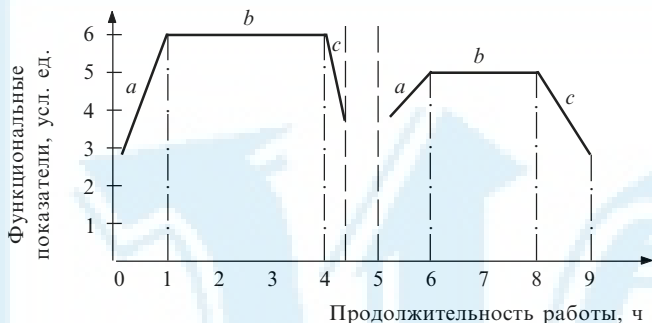
Схема 11. Укрупненная классификация факторов формирования условий труда

Тяжесть определяется не только общими затратами физических усилий при выполнении работ, но и величиной затрат энергии за единицу времени (например, за час), т. е. степенью интенсивности (напряженности) труда, а также другими факторами, например уровнем организации рабочих мест, рабочей позой, уровнем монотонности труда, степенью механизации процессов и др.

При совершенствовании организации труда важное значение имеет увеличение производительности труда за счет повышения работоспособности и улучшения здоровья трудящихся.

Работоспособность — это способность организма человека выдерживать энергетические, физические, нервно-психические и эмоциональные нагрузки в течение заданного периода времени. Работоспособность людей зависит от пола, возраста, состояния здоровья, уровня квалификации, условий протекания труда. Кроме того, работоспособность каждого человека изменяется на протяжении суток, недели, года и зависит от продолжительности отработанного времени, интенсивности и тяжести труда, наличия перерывов для отдыха, их длительности и чередования с периодами труда. Производительность труда

тем выше, чем выше уровень работоспособности человека. Рассмотрим обобщенную кривую работоспособности человека в течение рабочего дня.



Обобщенная кривая работоспособности человека в течение рабочего дня:

a — стадия вработывания; *b* — стадия работоспособности;
c — стадия развивающегося утомления

Как видно из кривой, работоспособность человека в течение рабочего дня нестабильна. Динамика работоспособности представляет ломаную кривую, которая поднимается вверх, нарастает в течение первых часов, затем на некоторое время остается на достигнутом уровне и несколько снижается к обеденному перерыву. Эти фазы повторяются и после обеда. Причем после обеда фаза вработывания протекает быстрее. Фаза же устойчивой работоспособности по уровню ниже и менее длительна, чем до обеда. Во второй половине рабочей смены снижение работоспособности происходит быстрее, что связано с более глубоким утомлением. Наличие таких графиков на предприятиях позволяет рационализировать режимы труда и отдыха работников, так как уровень работоспособности человека характеризуется, с одной стороны, изменением производительности труда, а с другой — изменениями нервной, мышечной, дыхательной, сердечно-сосудистой функций организма.

Режимы внутрисменного отдыха следует проанализировать с точки зрения их соответствия физиологическим требованиям, а также мероприятиям по улучшению производственной обстановки, охраны труда и бытового обслуживания трудящихся. Наряду с внутрисменными необходимо рассмотреть и другие режимы, например продолжительность и организацию междусменного, еженедельного и годового

отдыха. При построении графиков сменности (это подчиненная задача) следует учесть, что главным является организация отдыха — забота о том, чтобы каждый трудящийся за время отдыха не только полностью восстанавливал работоспособность, но и укреплял здоровье.

Проектирование условий труда осуществляется с учетом различий между работниками предприятий по полу, возрасту, состоянию здоровья, квалификации, психологическим, физиологическим и социальным характеристикам. С этой целью используются рекомендации Международной организации труда, общегосударственные, отраслевые, региональные нормы, а также нормы, разработанные для предприятий. Кроме того, существует ряд директивных документов, регламентирующих условия труда, — санитарные нормы проектирования предприятий, строительные нормы и правила, государственные стандарты, требования и инструкции по максимальной массе перемещаемых грузов (для мужчин и женщин), по допустимым уровням радиации, радиоактивности, запыленности, загазованности, вибрации, шума, требования охраны труда и техники безопасности.

При проектировании и организации нового предприятия или реконструкции существующего предприниматель должен иметь модели паспортов для организации труда работников и санитарный паспорт рабочего места (документ, с помощью которого оценивают тяжесть работ, выполняемых на рабочем месте, участке, в цехе, отделе). Объективной основой для разработки организационно-технических, экономических и прочих мероприятий по оценке существующих и улучшению и созданию новых эффективных условий труда является карта условий труда.

К разработке карт должны привлекаться специалисты служб организации труда, заработной платы, охраны труда и техники безопасности, промышленно-санитарных лабораторий, врачи, гигиенисты и т. п.

Примерная типовая карта условий труда на рабочем месте представлена далее. Ее можно использовать как для рабочих, так и специалистов. При разработке карт для инженерно-технических работников выбирают пункты, характеризующие вид деятельности и условия труда специалистов.

Работники специальных (отраслевых) лабораторий по утвержденным методикам количественно оценивают тяжесть труда и ее зависимость от фактических условий. В результате анализа определяются благоприятные и неблагоприятные условия труда.

**Примерная типовая карта условий труда на рабочем месте
(рабочего, инженера, служащего)**

1. Отрасль _____
2. Характер предприятия _____
3. Название цеха, отделения, отдела, лаборатории и пр. _____
4. Профессия _____
5. Вид работы _____
6. Сменность _____
7. Разряд работы (высший) _____ по _____ тарифной сетке
8. Тип организации производства: 1) конвейер; 2) поток; 3) свободная организация _____
9. Количество аналогичных рабочих мест _____
10. Количество рабочих на этих рабочих местах _____
11. Из них женщин _____
12. Наибольшая масса поднимаемого груза (за один раз), кг _____
13. Грузооборот за смену, т _____. Расстояние перемещения груза, м _____
14. Рабочая поза _____
15. Количество движений в час (темп) _____
16. Монотонность: количество операций в час _____, приемов в операции _____
17. Напряжение зрения (% к продолжительности смены) _____
18. Шум (по шкале дБА) _____. На каком расстоянии слышна речь человека, м _____, % к продолжительности смены _____
19. Затраты времени на основную работу, % _____
20. Температура на рабочем месте, °С: летом _____, зимой _____
Влажность, %: летом _____, зимой _____. Скорость движения воздуха, м/с: летом _____, зимой _____.
21. Содержание химических веществ, мг/м³ (название, концентрация, продолжительность действия, % к продолжительности смены) _____
22. Содержание промышленной пыли, мг/м³ (название, концентрация, продолжительность действия, % к продолжительности смены) _____
23. Интеллектуальная нагрузка _____
24. Нервно-эмоциональное напряжение _____

25. Вибрация в производственном помещении, дБ _____, продолжительность действия, % к продолжительности смены _____
26. Освещенность рабочей зоны, лк: естественная _____, искусственная _____. Название светильника _____, высота _____, расстояние _____
27. Электромагнитные поля радиочастот, Вт/м², мкВт/см², продолжительность действия, % к продолжительности смены _____
28. Биологические агенты (микробы, антибиотики и пр.) _____
29. Интегральная оценка категории тяжести рабочего места _____

При организации трудовых процессов большое внимание уделяется проектированию рациональных режимов труда и отдыха. При этом необходимо создавать такие условия, при которых чередование работы и отдыха происходило бы по научно обоснованному режиму, предупреждающему утомление. Известно, что регламентированный отдых эффективнее, чем беспорядочные перерывы в работе, устанавливаемые работниками самостоятельно. Случайные простои из-за недостатков в организации труда и производства не могут считаться полноценным отдыхом, так как вызывают нарушения динамического стереотипа и отрицательные эмоции.

Перерывы в работе в отличие от обеденного перерыва являются частью рабочего времени. Они регламентируются и учитываются при нормировании труда. Рациональные режимы труда и отдыха должны разрабатываться на основе нормативов для различных категорий работающих, психофизиологических исследований и др.

В табл. 2 представлены 14 режимов труда и отдыха работников, которые можно использовать для многих видов работ. В каждом конкретном случае соответствующий типовой режим может быть найден либо по показателю утомления, либо по показателю количественной оценки условий труда (полученному расчетным способом на основе оценки отдельных факторов условий труда).

При организации отдыха на предприятиях важное значение имеют его содержание и активизация. Так, для отдыха рабочих, инженеров, служащих оборудуются уголки, зоны отдыха, проводится гимнастика, организовывается смена форм деятельности, предлагается функциональная музыка.

Типовые режимы труда и отдыха

| Номер режима | Показатель утомления, отн. ед. | Показатель психофизиологических условий труда, баллов | Суммарная продолжительность регламентированного отдыха, мин | Распределение времени на отдых, мин, по часам смены | | | | | | | | | |
|--------------|--------------------------------|---|---|---|---|---|---|---|---|---|---|---|---|
| | | | | 0 | 1 | 2 | 3 | 4 | 5 | 6 | 7 | 8 | 9 |
| 1 | 15–17 | 13 | 10 | | | ④ | | | | | | ⑥ | |
| 2 | 18–21 | 14 | 12 | | | ⑤ | | | | | | ⑦ | |
| 3 | 22–24 | 15 | 14 | | | ⑥ | | | | | | ⑧ | |
| 4 | 25–28 | 16–17 | 16 | | | ⑥ | | | | | | ⑩ | |
| 5 | 29–31 | 18 | 18 | | | ⑦ | | | | | | ⑤ | ⑥ |
| 6 | 32–34 | 19–20 | 20 | | | ⑦ | | | | | | ⑤ | ⑧ |
| 7 | 35–38 | 21 | 22 | | | ⑧ | | | | | | ⑥ | ⑧ |
| 8 | 39–41 | 22–23 | 24 | | | ⑧ | | | | | | ⑥ | ⑩ |
| 9 | 42–45 | 24 | 26 | | | ⑩ | | | | | | ⑥ | ⑩ |
| 10 | 46–48 | 25 | 28 | | | ⑩ | | | | | | ⑧ | ⑩ |
| 11 | 49–52 | 26–27 | 30 | | | ⑩ | | | | | | ⑩ | ⑩ |
| 12 | 53–55 | 28 | 32 | | | ⑩ | | | | | | ⑩ | ⑫ |
| 13 | 56–59 | 29–30 | 34 | | | ⑩ | | | | | | ⑫ | ⑫ |
| 14 | 60–62 | 31 | 36 | | | ⑫ | | | | | | ⑫ | ⑫ |

В целях сохранения здоровья, обеспечения высокой работоспособности и трудового долголетия человека наряду с суточным и недельным необходим годовой отдых в виде ежегодного отпуска.

В комплексе мероприятий, направленных на ограничение утомления, сохранение и укрепление здоровья работников, важное место занимают психогенные методы (аутогенная тренировка, приемы психосаморегуляции), а также создание комнат психологической разгрузки. Автор настоящего конспекта лекций является одним из создателей первой в СНГ комнаты психологической разгрузки на одесском заводе “Стройгидравлика”. Она была успешно апробирована и стала неотъемлемой частью организации трудовых процессов на производственных участках, в цехах и отделах. Использование указанного метода получило развитие при подготовке космонавтов, на транспортных предприятиях Днепропетровска, Львова, Запорожья, Чернигова, Черкасс [17, с. 255–256]. В настоящее время на многих средних предприятиях Украины, перешедших к рыночным условиям хозяйствования, создаются комнаты психологической разгрузки.

Совершенствование техники, технологии, улучшение санитарно-гигиенических, психофизиологических, эстетических и социальных условий труда, повышение уровня культуры производства — главные пути снижения физических и нервных перегрузок, что, в свою очередь, способствует добросовестному творческому отношению к труду.

На этапе перехода к рыночной модели хозяйствования необходимо уделять большое внимание охране труда.

Охрана труда — это система социально-экономических, организационно-технических, санитарно-гигиенических и лечебно-профилактических методов, направленных на сохранение здоровья и работоспособности человека в процессе труда.

Правительством Украины были приняты Закон “Об охране труда”, Кодекс законов о труде и другие нормативные акты. Закон Украины “Об охране труда”, учитывающий основные требования конвенций и рекомендаций Международной организации труда и национальную специфику, определяет основные положения реализации конституционного права граждан Украины на охрану их жизни и здоровья в процессе трудовой деятельности. Основные принципы государственной политики в области охраны труда:

- приоритет жизни и здоровья работников по отношению к результатам производственной деятельности предприятия;

- полная ответственность руководителей за организацию и создание безопасных условий труда;
- комплексное решение проблем по охране труда на основе национальных программ по этим вопросам с учетом других направлений экономической и социальной политики, достижений в области науки, техники и охраны окружающей среды;
- разработка единых нормативов по охране труда для всех предприятий независимо от форм собственности и видов их деятельности;
- организация обучения населения, профессиональной подготовки и повышения квалификации работников по вопросам охраны труда;
- участие в международном сотрудничестве в области охраны труда, использование мирового опыта организации работы, касающегося улучшения условий и безопасности труда.

Законом также определены права работников при приеме на работу, условия их труда и социального страхования в случаях заболевания или наступления инвалидности.

Трудовое поведение работников предприятия, укрепление дисциплины являются одним из условий жизненного подъема и повышения экономического уровня развития страны.

Дисциплина труда — это строгое соблюдение правил внутреннего распорядка, сознательное творческое отношение к работе, обеспечение ее высокого качества, продуктивное использование рабочего времени, строгое соблюдение режимов труда и отдыха, правил техники безопасности и т. д.

Дисциплина труда представляет собой многосложное системное явление и ее важнейшей подсистемой является производственно-трудова дисциплина — совокупность осознанных, закрепленных законами, нормами отношений взаимной ответственности людей в процессе труда. Такие отношения стимулируются системой технико-организационных, социально-экономических и морально-этических норм и реализуются, как правило, добровольно, а в случае необходимости — и принудительно.

Основные структурные элементы дисциплины на предприятии:

- плановая дисциплина — гарантирует научную обоснованность планов и является исходным пунктом соблюдения всех других видов дисциплины;
- технологическая дисциплина — предусматривает соблюдение режимов, последовательности и научно обоснованных способов при изготовлении продукции;

- финансово-экономическая дисциплина — связана с соблюдением норм расходования материалов, электроэнергии, со снижением трудоемкости продукции;
- трудовая дисциплина — требует выполнения установленного распорядка рабочего дня и характеризуется степенью использования трудящимися рабочего времени;
- дисциплина поведения — определяет поведение человека в рабочее и свободное время.

Основные пути сохранения и укрепления трудовой дисциплины:

- улучшение организаторской и воспитательной работы;
- распространение опыта передовых трудовых коллективов;
- организация выставок, аукционов, командировок работников в другие страны и регионы;
- внедрение прогрессивных форм организации и оплаты труда;
- четкая регламентация обязанностей исполнителей рабочих процессов;
- совершенствование форм профессиональной ориентации молодежи;
- сокращение сферы применения ручного труда.

Кроме того, специалисты в своей трудовой деятельности должны придерживаться правил поведения, изложенных в “Памятке по научной организации труда для специалистов”, знание которых будет способствовать повышению эффективности их труда.

Памятка

по научной организации труда для специалистов [44]

1. **Всегда** будь активен, инициативен, энергичен.
 2. **Работай по расписанию**, ежедневно нормируя, планируя и учитывая свою работу.
- Веди деловой блокнот.**
3. В рабочем помещении разговаривай мало и негромко. **По телефону разговаривай вполголоса и кратко.**
 4. **Не кури** в рабочем помещении, даже в собственном кабинете.
 5. **Время** — материальная ценность. Помни: экономия твоего рабочего времени — эффективный источник производственных успехов всего коллектива.
 6. **Не бойся** эксперимента.
 7. **Умей** говорить, разговаривать, слушать.
 8. **Будь внимателен** к чужому мнению, даже если оно неверно.

9. **Имей** чувство юмора и **цени его** у других.
10. **Учеными доказано**, что хорошее настроение положительно влияет на здоровье человека и повышает производительность труда.
11. **Четко выполняй** функции, определенные должностной инструкцией по принципу: “Определенное место для каждого и каждый на своем месте”.
12. **Будь краток!**
13. **Никогда** не раздражайся, **имей** бесконечное терпение. Никогда не бранись. Следи за своим лексиконом, особенно в присутствии подчиненных.
14. **Будь опрятен** и аккуратен во всем. Не стыдись элегантности!
15. В работе **исходи из фактов**, анализа деятельности, критически оценивая условия, обстановку, время. Всегда **стремись** к тому, чтобы **ясно видеть цель**, задачу, перспективу.
16. **Никогда**, даже при самых неблагоприятных обстоятельствах, **не теряй бодрости духа**. При столкновении с трудностями проявляй больше энергии, настойчивости и добивайся победы!

Вопросы для самоконтроля

1. Сущность понятия “условия труда”.
2. Основные факторы, определяющие условия труда на производстве, их влияние на организм человека.
3. Факторы внешней среды. Способы их изменения.
4. Определение понятия “тяжесть (интенсивность) труда”.
5. Режимы труда и отдыха как факторы повышения работоспособности.
6. Цель разработки карт условий труда на рабочих местах.
7. Социально-экономическое значение понятия “охрана труда”.
8. Раскрыть содержание Закона Украины “Об охране труда”.
9. Основные элементы трудовой дисциплины на предприятии.
10. Пути сохранения и укрепления трудовой дисциплины.
11. Влияние дисциплины труда на эффективность выполнения трудовых обязанностей рабочими, маркетологами, менеджерами и другими специалистами. Привести примеры.
12. Формы материального и морального стимулирования труда работников в странах с развитой рыночной экономикой.

СОЦИАЛЬНАЯ И ЭКОНОМИЧЕСКАЯ ЭФФЕКТИВНОСТЬ МЕРОПРИЯТИЙ, НАПРАВЛЕННЫХ НА СОВЕРШЕНСТВОВАНИЕ ТРУДА

В связи с переходом на рыночные отношения хозяйствования необходимо переосмыслить представления о производительном и непроизводительном труде.

В трудах по истории науки приводятся десятки примеров резкого повышения эффективности производства под влиянием новых технических и организационных идей. Примерами могут быть исследования Г. Форда по организации массового выпуска автомобилей и научные выводы Ф. Тейлора по рационализации трудовых процессов [49].

Во второй половине XX в. в развитых странах существенно ускорился процесс качественных изменений не только в производстве, но и в структуре населения: резко уменьшилось количество рабочих и крестьян, а доля занятых в науке, образовании, здравоохранении, сфере услуг возросла.

Аналогичная ситуация наблюдается и в промышленности. Доля рабочих в общей численности населения меньше, чем у нас, а доля занятых в производстве товаров и предоставлении услуг больше, причем качество этих товаров и услуг в сравнении с таковыми в Украине на порядок выше. Основная причина — высокий уровень интеллектualизации труда, эффект от вклада ученых и инженеров в создание продукции. При этом доля расходов на личное потребление изобретателей и рационализаторов не превышает 20 % чистого экономического эффекта от их деятельности.

Основной проблемой экономической теории и хозяйственной практики является анализ соотношения затрат и результатов. Затраты определяются по отношению к экономическим ресурсам. Результаты характеризуются объемом выпуска продукции, добавленной стоимостью, прибылью, а также показателями конкурентоспособности, качества жизни, экологии и др.

В общем случае эффективность можно представить как отношение результатов к затратам [3, гл. 4].

Результаты экономической деятельности чаще всего выражаются объемом производимой продукции и величиной прибыли. Следовательно, наиважнейшими показателями эффективности являются продуктивность (продолжительность) труда и рентабельность производства.

Производительность можно рассматривать не только как переработку поступающих в систему ресурсов в конечный продукт, но и как процесс, на который воздействует множество внешних факторов.

В общем случае производительность системы (Π) определяется по формуле

$$\Pi = \frac{V}{i},$$

где V — объем выпуска продукции (услуг) за определенный период времени в натуральном, стоимостном или другом выражении; i — затраты ресурсов, соответствующие определенному объему выпуска продукции.

Таким образом, производительность — это отношение стоимости входных ресурсов к стоимости выходной продукции (услуг).

На производительность влияют многие факторы, которые действуют как во внешней среде, так и в процессе преобразований в системе. И поскольку эти факторы влияют друг на друга, то можно предположить, что ясных, абсолютных путей к повышению производительности пока не существует. Каждая страна ищет пути повышения производительности собственными методами. Наиболее частая ошибка руководителей при оценке производительности своей организации заключается в том, что они рассматривают лишь показатели объема производства, забывая, например, о таком важном экономическом показателе, как качество. Вместе с тем опыт организаций, добившихся наибольшего успеха (а они неизменно являются и наиболее производительными), показывает, что качество как важный элемент положительно влияет на повышение производительности. Высокое качество прямо снижает издержки за счет увеличения доли продукции, которую можно продать, уменьшения случаев возврата товаров покупателями из-за обнаружившихся дефектов, а также за счет увеличения гарантийного срока эксплуатации. В результате предприятие получает больше денег, которые можно израсходовать на мероприятия, способствующие повышению конкурентоспособности. Все это свидетельствует о необходимости выпуска товаров высокого качества, что, в свою очередь, позволяет увеличить объем продаж, помогает понять преимущества масштабности производства, а следовательно, увеличить долю прибыли в доходах.

Положительным примером является фирма “Ай Би Эм”, которая за два года, используя указанный метод, вышла на первое место в производстве персональных компьютеров и захватила более 30 % рынка компьютеров. Благодаря стабильному качеству выпускаемой продукции в сознании покупателей укрепилась мысль, что символы “Ай Би Эм” — это качество, надежность и оперативное обслуживание, если оно необходимо потребителю. В результате фирма победила такого крупного конкурента, как “Осборн”, и получает самый высокий процент прибыли с каждого проданного компьютера.

Японские менеджеры еще больше, нежели американские, уделяют внимание вопросам качества. К характеристикам качества услуг японские специалисты причисляют надежность, высокие стандарты, быстроту обслуживания, доступность и низкую цену.

Качество зависит и от факторов, находящихся вне организации. Большое значение имеют не технические данные товара, а то, в какой степени этот товар соответствует потребностям потребителей, кто является потребителем и как будет использоваться продукт.

Например, существует японская цифровая компьютеризированная система микширования, которая используется в современных студиях звукозаписи, за счет чего достигается высокое качество воспроизведения звука, приближающееся к совершенству. Но даже самый большой энтузиаст — любитель высококачественной записи среди покупателей не подумает раскошелиться на лишний миллион долларов, в который обойдется такое совершенство, если неплохую домашнюю систему, дающую воспроизведение без заметных на слух искажений, можно купить всего лишь за 150–200 дол. В то же время фирма звукозаписи даже не будет рассматривать возможность экономии за счет приобретения домашней системы, поскольку в условиях жестокой конкуренции она должна быть олицетворением качества.

Одним из наиболее важных, но часто игнорируемых аспектов модели производительности является связь между потребляемыми ресурсами и объемами выпускаемой продукции. Продукция одного предприятия, попадая во внешнюю среду, может стать потребляемым ресурсом для других предприятий. Например, низкая производительность труда при выпуске какого-нибудь продукта может вызвать снижение производительности сразу во многих отраслях. Низкое качество комплектующих изделий одной фирмы непосредственно влияет на производительность другой фирмы, выпускающей конечную продукцию с использованием этих изделий. Такая взаимосвязь

предприятий подтверждается и тем фактом, что потери вместо прибыли означают уменьшение, даже у благополучного предприятия, объемов капиталовложений в целях дальнейшего развития производства и повышения производительности труда.

Эффективность результатов экономической деятельности предприятий, работающих в условиях рынка, нельзя рассматривать вне тесной взаимосвязи производительности с организацией труда.

Организация труда, являясь одним из факторов роста его производительности, существенно воздействует на все факторы, определяющие производительность труда и эффективность производства.

Примерная классификация факторов повышения производительности труда на предприятии представлена на схеме 12.



Схема 12. Примерная классификация факторов повышения производительности труда на предприятии

В связи с изложенным (при проектировании оборудования, технологий, процессов управления для выпуска новых товаров, предос-

тавления услуг) необходимо оценить влияние организации труда на технико-экономические и социальные показатели результатов работы предприятия.

Как указывалось, содержание организации труда определяется ее основными направлениями (см. тему 1).

Экономическая эффективность внедрения в производство каждого мероприятия, направленного на совершенствование организации труда, определяется величиной снижения затрат живого и овеществленного труда, что в итоге и показывает уровень повышения производительности труда.

Экономическая эффективность рассчитывается с помощью сопоставления нормативов или фактических трудовых, материальных и финансовых затрат на единицу продукции (работ) до и после внедрения мероприятий по совершенствованию организации труда.

Расчет экономической эффективности внедрения мероприятий преследует следующие цели:

- обоснование выбора наиболее эффективных вариантов внедрения;
- определение срока окупаемости затрат на внедрение;
- определение роста производительности труда и суммы годового экономического эффекта.

Каждое из мероприятий характеризуется объемом внедрения, затратами, снижением себестоимости, сроком окупаемости, условным высвобождением численности работающих, годовым экономическим эффектом.

Годовой экономический эффект ($\mathcal{E}_Г$) от внедрения мероприятия (экономия приведенных затрат), грн.,

$$\mathcal{E}_Г = (C_1 - C_2) B_2 - E_n Z_{ед},$$

где C_1 , C_2 — себестоимость единицы продукции (работ) соответственно до и после внедрения мероприятия; B_2 — годовой объем выпуска продукции (работ) после внедрения мероприятия в натуральном выражении; E_n — нормативный коэффициент сравнительной экономической эффективности; $Z_{ед}$ — единовременные затраты на разработку и внедрение мероприятия.

Мероприятие по совершенствованию организации труда экономически эффективно, если срок окупаемости единовременных затрат на внедрение не превышает нормативный.

Внедрение мероприятия в большинстве случаев обеспечивает экономии (высвобождение) численности работников.

Процентный прирост производительности труда (П) в результате экономии численности работников

$$П = \frac{\mathcal{E}_ч}{Ч_{ср} - \mathcal{E}_ч} \cdot 100,$$

где $\mathcal{E}_ч$ — относительная экономия (высвобождение) численности работающих после внедрения мероприятия; $Ч_{ср}$ — расчетная среднесписочная численность работающих по предприятию, цеху, отделу, участку (исчисляется на объем производства для планируемого периода исходя из базисного периода, чел.).

При расчете экономической эффективности совершенствования организации труда предприятия должны использовать отраслевые методики.

Вопросы для самоконтроля

1. Сущность понятия “производительность”.
2. На основе каких экономических факторов можно определить эффективность хозяйственной деятельности трудового коллектива?
3. На каких примерах можно доказать, что рост благосостояния в развитых странах обеспечивается за счет роста производительности?
4. Экономическая целесообразность оценки внедрения мероприятий, направленных на совершенствование организации труда.
5. Показатели экономической эффективности совершенствования организации труда и их характеристика.

КОМПЛЕКСНОЕ ПРОЕКТИРОВАНИЕ ОРГАНИЗАЦИИ ТРУДА И ВНЕДРЕНИЕ ОРГАНИЗАЦИОННЫХ НОВОВВЕДЕНИЙ

Деятельность отдельных предприятий, организаций и отраслей в целом осуществляется в постоянно изменяющихся экономических ситуациях. В зависимости от специфики рынка, степени государственного регулирования предприятия оказываются в условиях той или иной рыночной модели. В этой связи перед предпринимателями возникает ряд конкретных вопросов: какой вид товара следует производить и в каких количествах; где производить; на каких площадях; какими производственными силами; на какую прибыль можно рассчитывать; какие убытки придется покрывать; насколько сильны конкуренты и др.

Найдя ответы на эти вопросы, а также учитывая, что успех предприятия определяется выпуском конкурентоспособной продукции, что в значительной мере зависит от уровня организации труда, они могут приступить к проектированию собственного бизнеса. Составляя бизнес-планы развития предприятия, необходимо использовать нормативы, методические указания, технико-экономические расчеты, учитывающие особенности номенклатуры выпускаемой продукции, ее количество и качество, технические особенности, себестоимость, конкурентоспособность и т. п.

Нормативные методические документы разрабатывают научно-исследовательские институты, лаборатории, секторы и т. д. Предприниматели и бизнесмены должны использовать в своей практической работе готовые документы или заказывать новые с учетом специфики своей производственной деятельности.

Вопросы организации труда должны разрабатываться системным методом уже на стадии проектирования предприятия вместе с решением вопросов строительства, конструирования или покупки машин, механизмов, технологий и др. Проектирование организации труда на начальной стадии создания предприятия позволяет учитывать специфические требования при конструировании зданий, сооружений, технологий

изготовления товаров или оказания услуг. Необходимо также решить вопросы рационального разделения и кооперации труда, организации и обслуживания рабочих мест, установления технически обоснованных норм труда, рациональных условий и режимов труда и отдыха.

Опыт работы промышленных предприятий свидетельствует о том, что проектирование организации труда для новых предприятий при квалифицированном подходе обеспечивает высокую экономическую эффективность. По сравнению с аналогичными предприятиями, работающими по старой системе организации производства, такие нововведения способствуют повышению экономической эффективности в 3–4 раза.

Проекты организации труда для новых предприятий содержат требования к архитектурно-строительному проектированию, которые закреплены в различных действующих строительных нормах и правилах; эргономические требования, техническую документацию к средствам техники безопасности. При проектировании технологических процессов требования организации труда направлены на установление рациональных форм разделения и кооперации труда, планировку рабочих мест, системы их обслуживания; разрабатываются эффективные приемы и методы труда, определяется численность и расстановка работников, их профессиональный и квалификационный состав.

В проектах новых производств предусматривается широкое внедрение бригадной формы организации труда как для рабочих, так и для специалистов. При этом профессионально-квалификационный состав бригад должен предусматривать возможность совмещения профессий, работ, многостаночное обслуживание.

После формирования производственных операций, размещения схем технологических потоков и схемы механизации труда составляется маршрутный комплексный технологический процесс. Выбирать следует такой его вариант, который наряду с экономичностью, надежностью и высоким качеством выпускаемой продукции обеспечит наибольшую технологичность производства, содержательность труда, будет соответствовать санитарно-техническим, психофизиологическим, эстетическим требованиям и требованиям техники безопасности.

Наряду с организацией труда основного производства разрабатываются системы и формы организации труда для вспомогательных подразделений. Для них важнейшим принципом деятельности должно быть плано-предупредительное обслуживание, гарантирующее бесперебойность производственного процесса, повышение эффективности использования оборудования и рост производительности труда работников основного производства.

Разновидностью комплексного проектирования организации труда является разработка типовых проектов организации труда для объектов разного уровня (бригад, производственных участков, цехов, отделов, предприятий). На основе этих нормативных документов реализуется один из наиболее прогрессивных и перспективных методов распространения и внедрения совершенных форм организации труда как на действующих, так и строящихся предприятиях. Проектные решения представлены в виде описания схем, таблиц, графиков, расчетов. Например, типовой проект организации труда на рабочем месте одного работника содержит ряд разделов: введение; назначение и характеристика рабочего места; оснащение рабочего места; пространственная организация рабочего места и порядок размещения на нем технологической и организационной оснастки, предметов труда (готовой продукции); формы, методы и приемы труда; организация обслуживания рабочего места; условия труда на рабочем месте; нормы труда; оплата труда; основные требования к работнику; документация и др.

По типовому проекту рассчитывается экономическая эффективность от его внедрения, представлен график проектируемого роста производительности труда.

Типовые проекты организации труда на производственном участке, в цехе, отделе, на предприятии различаются по составу и содержанию. В этих проектах вопросы организации труда рассматриваются укрупненно, в масштабе объекта.

Внедрением типовых проектов руководит администрация предприятия или руководитель того структурного подразделения, где внедряются проекты.

Более подробно структура, содержание и эффективность использования на предприятиях типовых проектов организации труда для трудовых коллективов разного уровня изложены в учебном пособии [20].

Комплексное проектирование основных направлений организации труда на отдельных рабочих местах возможно при использовании карт организации труда, являющихся составной частью типовых проектов организации труда.

Карта организации труда — это концентрированное изложение проекта организации труда, разработанного для конкретного исполнителя [23; 24].

Карта должна быть обязательной для исполнения, а ее применение сопровождается внедрением прогрессивных форм в соответствии

с фактически достигнутым результатом повышения производительности труда.

Такую карту можно разрабатывать лишь на основе предварительных инженерных, экономических, психофизиологических и прочих исследований, творческого поиска эффективных решений по каждому ее разделу с общей ориентацией на весомое повышение производительности труда.

Необходимо учесть, что комплексный системный подход к проектированию процессов организации труда предполагает рассмотрение объектов как сложного сочетания материально-технических элементов производства и рабочей силы, необходимого для достижения высоких производственных результатов. Так, взаимосвязанными подсистемами организации таких объектов, как цехи, отделы предприятия, будут, с одной стороны, элементы организации труда (разделение и кооперация, приемы и методы труда, организация и обслуживание рабочих мест, нормы и условия труда и т. д.), а с другой — различные иерархические уровни управления (цех — участки — бригады — рабочие места; отдел — отделение — сектор — бригада — рабочие места).

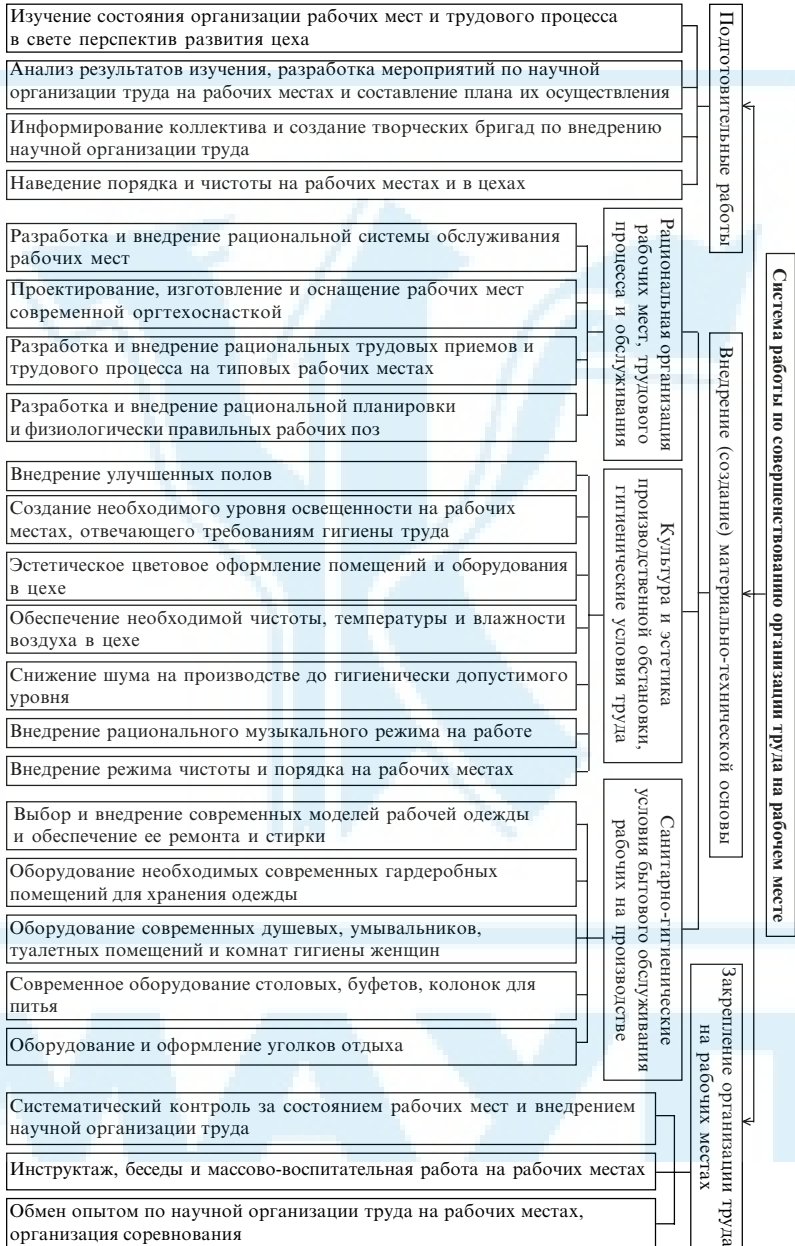
Кроме того, в комплексном подходе к проектированию организации труда необходимо использовать наряду с экономическими и организационными методами данные, предоставляемые другими науками, в частности социологией, психологией, физиологией труда, промышленной эстетикой, инженерной и социальной психологией, технологией производства, менеджментом и др.

Примерная комплексная система работы по совершенствованию организации труда на рабочих местах представлена на схеме 13.

Организация работ по совершенствованию форм разделения и кооперации труда, внедрению рациональных приемов и методов, нормированию труда на рабочих местах, в бригадах, цехах, отделах и в целом на предприятии — процесс весьма многогранный и трудоемкий.

Эффективная организация такой работы должна сопровождаться многочисленными исследованиями, которые охватывают все стороны производственной деятельности. Это предопределяет необходимость создания на предприятиях специальных структурных подразделений — отделов, лабораторий, бюро, секций и т. д. На предприятиях малого и среднего бизнеса эту работу выполняет один специалист либо руководитель обращается за помощью к базовым предприятиям или непосредственно в научно-исследовательские организации.

Схема 13. Примерная комплексная система работы по совершенствованию организации труда на рабочих местах предприятий



Работа специалистов подразделений по совершенствованию организации труда требует глубоких знаний в области техники, технологии, экономики, организации производства, управления, психологии, физиологии и других наук. Поэтому в такие подразделения приглашаются работники разных специальностей: механики, технологи, конструкторы, маркетологи, инженеры промышленной эстетики, нормировщики, хронометражисты, менеджеры, врачи-гигиенисты, социологи, физиологи и др. Специалисты должны анализировать нормативные и методические материалы, разработанные научно-исследовательскими организациями, изучать передовой отечественный и зарубежный опыт в области совершенствования организации труда и использовать полученные результаты для улучшения условий производства, труда и управления конкретного предприятия.

Примерная организационная структура подразделения предприятия, специалисты которого занимаются разработкой и внедрением современных форм и методов организации труда, производства и управления, представлена на схеме 14.



Схема 14. Примерная структура отдела организации труда

Вопросы для самоконтроля

1. Сущность и значение системного подхода к организации труда работников на предприятии.
2. Требования, предъявляемые к основным направлениям организации труда на стадии проектирования предприятия.
3. Требования, предъявляемые к основным направлениям организации труда при реконструкции действующих предприятий.
4. Требования, которые необходимо учитывать в основных направлениях организации труда при создании малых и средних предприятий.
5. Роль и значение организации функциональных подразделений по рациональной организации труда на предприятиях.

МАУП

АНАЛИЗ КАЧЕСТВА ОРГАНИЗАЦИИ ТРУДА НА ПРОИЗВОДСТВЕ

В условиях перехода предприятий Украины к рыночным отношениям значение организации труда на производстве значительно возросло, так как от качества функционирования рабочей силы зависит эффективность производственных процессов.

На эффективность процесса труда влияет не только целесообразная деятельность человека, но также предметы и средства труда. Следовательно, конечные результаты человеческой деятельности зависят от правильной организации функционирования всех трех указанных элементов.

При нарушении качественных требований к организации труда может быть нанесен огромный ущерб не только предприятию — изготовителю товаров, но и рынкам, а следовательно, широким слоям населения.

Например, ошибки в технологии и организации изготовления медикаментов могут привести к массовым заболеваниям и даже к летальным исходам; неисправность на распределительном щите электростанции может парализовать жизнедеятельность целого района; допущенный во время ремонта самолетов, автомобилей, железнодорожных составов брак может стать причиной гибели людей.

Рассматривая экономическую категорию “качество организации труда”, отметим, что это качество определяется системой мер, направленных на обеспечение бесперебойного функционирования рабочей силы с целью достижения полезного эффекта трудовой деятельности.

Анализ качества организации труда на предприятии является одним из важнейших разделов экономического анализа.

Сущность такого анализа заключается в комплексном научно обоснованном исследовании действующей на предприятии организации труда, в выявлении положительных и отрицательных сторон трудового процесса, определении влияния уровня организации труда на использование рабочего времени и основных фондов, на работоспособ-

ность и здоровье работников, возможность гармоничного развития каждого из участвующих в производстве товаров и оказании услуг.

В результате проведенного анализа можно оценить рациональность установленных форм разделения и кооперации труда и их соответствие современному уровню науки и техники; проверить правильность расстановки и использования работников, соответствие их профессионально-квалификационного уровня требованиям современного производства; установить причины потерь и нерациональных затрат рабочего времени; установить соответствие фактических условий труда нормативным; выявить действенность форм развития творческой активности работников; определить наиболее эффективные методы материального и морального стимулирования работников. Кроме того, можно также определить наиболее оптимальные и эффективные направления организации труда с точки зрения их влияния на результаты конкретного производства; получить данные для сравнительного расчета эффективности существующего и проектируемого уровней организации труда.

Качество анализа уровня организации труда зависит как от исходных данных, так и от правильной организации аналитической работы.

Для более полной оценки организации труда на предприятии существенное значение имеют материалы статистической отчетности и результаты фотографий рабочего времени, хронометража, социологических обследований. Эти материалы используются при проведении текущего (оперативного) и детального (итогового) анализа.

Для анализа и изучения состояния организации труда применяются различные методы [25]: сравнения, группировок, балансовый, цепных подстановок.

С целью определения существующего уровня организации труда используются такие виды исследования, как личные беседы (интервью), опросы (анкетирование), тесты, с помощью которых можно изучить явления, трудно поддающиеся непосредственному наблюдению и измерению.

Неотъемлемой частью анализа организации труда является оценка его результатов. Анализ организации труда и оценка ее уровня на производстве — процессы взаимосвязанные. Они играют определяющую роль в системе всей работы по внедрению рациональной организации труда.

Качество организации труда на предприятии можно определить посредством анализа количественных показателей уровня организации труда. Показателями уровня организации труда являются коэффициент разделения труда ($K_{р.тр}$); коэффициент совмещения профессий ($K_{с.пр}$); коэффициент внедрения бригадных форм организации труда ($K_{бр.ф}$); коэффициент многостаночного (многоагрегатного) обслуживания ($K_{м.о}$); коэффициент организации рабочих мест ($K_{р.м}$); коэффициент обслуживания рабочих мест (K_o); коэффициент применяемости рациональных методов труда рабочих (служащих) ($K_{м.тр}$); коэффициент нормирования труда ($K_{н.тр}$); коэффициент условий труда ($K_{у.тр}$); коэффициент трудовой дисциплины ($K_{тр.д}$) и др. [12].

Например, коэффициент совмещения профессий ($K_{с.пр}$) отражает выполнение (в конкретных производственных условиях) работником (рабочим, ИТР, служащим) работ не только по его основной профессии, но и по одной или нескольким дополнительным и рассчитывается по формуле

$$K_{с.пр} = \frac{Ч_{с.пр}}{P_{с.пр}} Ч_{ср},$$

где $Ч_{с.пр}$ — численность работников, совмещающих функции различных профессий в рассматриваемом периоде, чел.; $P_{с.пр}$ — удельный вес работников, совмещающих функции различных профессий (в общей численности работников), оптимальный для конкретных производственных условий; $Ч_{ср}$ — среднесписочная численность работников (рабочих, ИТР и служащих) цеха (участка, отдела), чел.

Коэффициент организации рабочих мест ($K_{р.м}$) характеризует степень соответствия существующей организации рабочих мест типовым проектам и определяется по формуле

$$K_{р.м} = \frac{Ч_{р.м.т}}{Ч_{ср}},$$

где $Ч_{р.м.т}$ — численность работников (рабочих, ИТР и служащих) цеха, участка, отдела, занятых на рабочих местах, отвечающих требованиям типовых проектов, чел.

Общий интегральный коэффициент уровня организации труда ($K_{ор.тр}$) определяется как средняя арифметическая показателей количественной оценки уровня организации труда по формуле

$$K_{\text{ор.тр}} = \frac{K_1 + K_2 + K_3 + K_4 + \dots + K_n}{n},$$

где K_1, \dots, K_n — коэффициенты уровня организации труда; n — количество коэффициентов уровня организации труда.

Качество труда работника можно определить по результатам его деятельности. Такое определение упрощается, если на производстве существует широкое разделение труда, продукты труда создаются коллективами опытных высококвалифицированных работников, организован четкий учет и контроль выполнения работ.

На качество организации труда значительно влияют уровень квалификации, стаж работы, возраст, творческая активность работников. Например, при повышении квалификации рабочего механического цеха на один разряд процент продукции, сдаваемой с первого предъявления, увеличивается на 9,2%; при увеличении стажа работы того же работника на один год указанный процент увеличивается на 1,62%. Наибольшую творческую активность проявляют рабочие, освоившие 2–3 смежных профессии, работающие в составе бригад и имеющие стаж работы в цехе 5–10 лет.

Для того чтобы определить качество организации труда на предприятии по указанным критериям, необходимо исследовать качество труда как рабочих, инженеров, служащих, так и руководителей всех уровней. Критерием оценки качества труда служит коэффициент качества (K), определяемый тремя способами.

1. Исходный коэффициент (равный единице) снижают за допущенные в работе дефекты. Коэффициент качества труда рассчитывают по формуле

$$K = 1 - \sum K_c,$$

где $\sum K_c$ — суммарный коэффициент снижения по показателям, выполненным с нарушением.

2. Качество труда оценивается на основе интегрального коэффициента, который включает в себя коэффициенты повышения за положительные показатели и коэффициенты снижения за дефекты и упущения в работе. Он определяется по формуле

$$K = 1 + \sum K_{\text{п}} - \sum K_c,$$

где $\sum K_{\text{п}}$ — суммарный коэффициент повышения по показателям количественной оценки уровня организации труда конкретного подразделения.

3. Для оценки качества труда также применяются интегральные коэффициенты, в которых за базу принята не единица, а расчетный коэффициент качества труда, являющийся величиной переменной, связанной с конечными результатами работы предприятия.

Он определяется по формуле

$$K = K_p + \sum K_n - \sum K_c,$$

где K_p — расчетный коэффициент, определяемый по итогам работы предприятия.

При определении итоговых показателей качества работы отдельных исполнителей и структурных подразделений расчетный коэффициент качества труда принимают, как правило, за базовый, так как он характеризует степень выполнения предприятием основных оценочных технико-экономических показателей. Выполняют эту работу специалисты отдела или бюро качества.

Общий контроль качества выпускаемой продукции и собственно труда осуществляет руководитель производственного предприятия. Он обеспечивает единство всех видов контроля, согласованное взаимодействие подразделений, от которых зависит конечное качество продукции.

По такому пути контроля качества организации труда пошли многие украинские предприниматели при реконструкции прежних и создании новых предприятий (например, АО “АТЕК”, ОАО “Редукторный завод”, АО “Киевсельмаш”, ОАО УСК “Гарант Авто”). Американские и европейские компании вводят в свои производственные структуры подразделения контроля качества. Представляет интерес опыт японских компаний, которые возлагают контроль качества на самих работников — от рабочих до руководителей производства. Несмотря на то что все исполнители трудовых процессов проходят соответствующую подготовку, они включаются в особую организацию — кружки качества, которые действуют на производстве.

На схеме 15 представлена структура кружков качества, которая используется на фирме “Тойота” и широко применяется в японской системе управления предприятиями.

Группы работников предприятия, подразделения, цеха, участка или бригады, которые регулярно обсуждают проблемы качества продукции, качества организации труда, а также качества самого труда, представляют собой так называемые кружки качества. Кроме руководителя кружка в его состав входят научные работники во

главе с руководителем темы, которые исследуют производственные процессы и разрабатывают идеи по их совершенствованию. В состав кружков входят также представители администрации, которые помогают определять проблемы и решать их. Члены кружков получают специализированную подготовку, которая помогает им не только анализировать состояние эффективности качества, но и способствовать внедрению новейших методов мировой науки и практики.

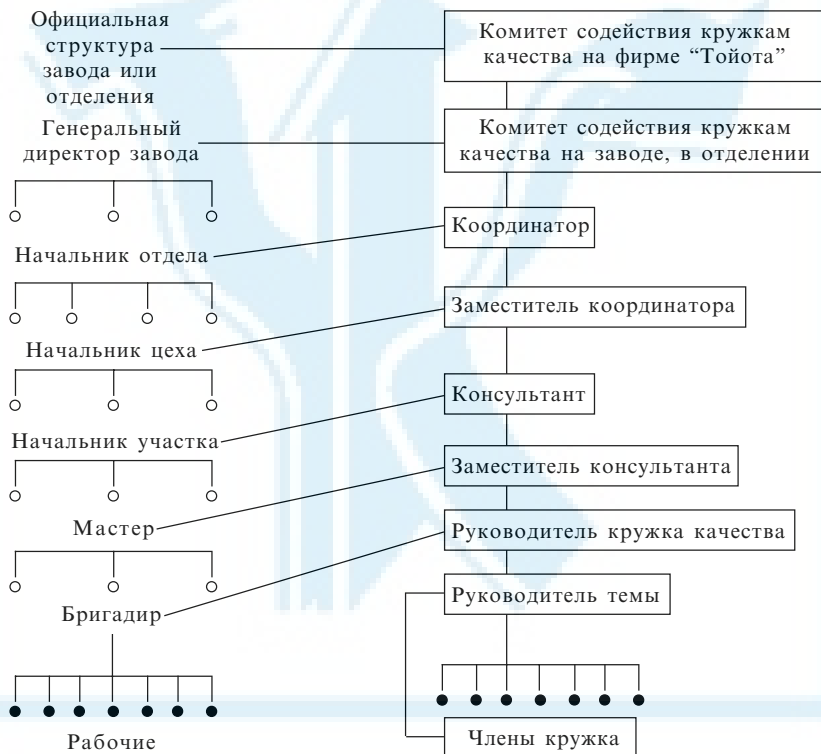


Схема 15. Взаимодействие кружков качества с другими организациями внутри фирмы

Качество выпускаемых товаров и качество оказания услуг — важнейшие экономические показатели современного бизнеса. Обеспечить высокий уровень этих показателей можно лишь при создании

на предприятиях условий для постоянного совершенствования качества организации труда и его контроля. Именно рациональная система организации труда должна способствовать выпуску высококачественной продукции и предоставлению квалифицированных услуг в соответствии с увеличивающимися требованиями и растущей конкуренцией.

Вопросы для самоконтроля

1. Сущность понятия “качество труда”.
2. Определение понятия качества организации труда.
3. Сущность понятия “качество жизни”.
4. Взаимосвязь организации труда с оценкой ее уровня.
5. Коэффициенты, характеризующие уровень организации труда.
6. Влияние уровня квалификации работников на технико-экономические показатели работы бригады, цеха, отдела, предприятия.
7. Критерии оценки качества труда и его организации.
8. Службы и подразделения предприятия, которые занимаются проблемами качества товаров и организацией их изготовления.
9. Что представляют собой кружки качества?

МАУП

Производственная ситуация “Распределение работ в бригаде”

к теме 3

Рабочая смена уже началась, когда к бригаде токарей подошел мастер и сказал, что технологи рабочей группы внесли изменения в план бригады на текущий месяц. В этой связи бригада должна изготовить дополнительно большую партию деталей — стаканов для герметических соединений. Их отсутствие задерживает сборочные работы в соседнем цехе, поэтому выполнение контролируется дирекцией завода. Мастер обратил внимание бригадира на то, что работа новая, операции различны по сложности, часть из них требует повышенной точности и чистоты обработки. Он передал бригадиру чертежи, наряды и попросил организовать выполнение задания как можно быстрее.

Бригадир решил, что обрабатывать детали лучше на станках Федорова и Санина. Оба только что закончили настройку станков в соответствии с полученными заданиями. У обоих 4-й квалификационный разряд, каждый мог успешно справиться с обработкой деталей. Но бригадир знал, что неторопливый и медлительный Федоров всегда начинает препираться, если ему дают новую работу. Только вчера из-за этого они поспорили.

Федоров предпочитал выполнять привычные процессы работы. Действовал всегда осторожно, хотя нормы выполнял. Но если бригадир или мастер просили закончить быстрее какую-нибудь работу, недовольно спрашивал: “Что, опять загорелось?” — и продолжал трудиться в прежнем темпе.

Санин, несмотря на меньший производственный опыт, всегда охотно брался за новую работу. Подвижный, общительный, он часто сам подходил к бригадиру и просил дать ему что-нибудь новое. Бригадир замечал, что многие, проходя мимо станка Санина, кивали ему, и он в знак приветствия всегда отвечал улыбкой.

Взвесив все, бригадир подошел к Санину и сказал: “Тебе поручается новая работа: изготовление стаканов для герметических соединений”. Санин молча согласился.

Около его станка установили полный заготовок контейнер. К концу рабочей смены Санин сдал контролеру ОТК первую партию стаканов. И во второй день дела у него шли неплохо. Но перед окончанием смены бригадир заметил, что Санин, размахивая руками,

что-то доказывает контролеру. Бригадир понял: произошло что-то неприятное. Оказалось, значительную часть деталей, изготовленных в этот день, контролер забраковал.

Необходимо проанализировать действия бригадира в предложенной производственной ситуации и ответить на следующие вопросы:

1. Правильно ли бригадир распределил работу?
2. Если в его действиях допущены ошибки, то какие?

Рекомендации по разбору производственной ситуации

Для того чтобы определить, правильно ли действовал бригадир при распределении работы и какие ошибки он допустил, необходимо обратить внимание на следующие моменты в приведенной производственной ситуации.

1. Учел ли бригадир при выборе исполнителя комплексный характер работы, включающей разные по сложности операции? Как следовало бы организовать работу по обработке деталей, используя преимущества бригадных методов труда?

2. Были ли учтены особенности характеров Федорова и Санина?

Исходя из их поведения, поступков можно сделать вывод, что у Федорова темперамент флегматичный, а у Санина — холерический.

Согласно учению И. Павлова о высшей нервной деятельности, люди с холерическим темпераментом не склонны к выполнению однообразной и точной работы, тогда как отличительной особенностью флегматиков является то, что они неохотно перестраиваются с одного вида работы на другой. Однако такие люди более требовательны к качеству и предрасположены к выполнению однообразных работ.

3. На какие обстоятельства бригадир при выдаче задания не обратил внимание Санина?

Анализ производственной ситуации

Основная ошибка бригадира при распределении работ заключалась в том, что он, по сути, скопировал действия мастера в условиях индивидуальной организации труда и не использовал возможности бригадных форм.

Так, он не придал должного значения комплексному характеру работы, которая включала разные по сложности операции. При выполнении таких работ целесообразно простые операции поручать рабочим низкой квалификации, а сложные — более квалифицированным.

Именно бригадная организация труда, предусматривающая работу на общий наряд, позволяет наиболее полно использовать преимущества разделения труда. В результате такого разделения, как правило, повышается производительность труда всех членов бригады.

Кроме того, бригадир не учел психофизиологические факторы — особенности темпераментов и характеров Федорова и Санина. Вероятно, определенную роль здесь сыграла ссора с Федоровым накануне, и бригадир не сумел преодолеть неприязнь к этому рабочему. Однако поступки Федорова можно объяснить его природным флегматичным темпераментом, а не его несознательностью или неуживчивостью. Стало быть, предвзятость бригадира помешала ему понять, что спокойный, медлительный, опытный Федоров больше подходит к выполнению однообразной, но требующей предельной концентрации внимания работы.

При выдаче задания Санину бригадир не обратил внимание рабочего на повышенные требования к точности изготовления стаканов и не указал на важность данной работы, хотя мастер предупредил его об этом.

Эти недочеты в действиях бригадира стали основной причиной брака.

Производственная ситуация “Организация труда и хорошее настроение в коллективе”

к теме 6 [32]

В первые же дни работы на авиаремонтном заводе новый директор М. Романенко изъявил желание ближе познакомиться с коллективом: внимательно выслушивал подчиненных, пытался больше узнать о них, задавал вопросы и по работе, и относительно их жизни, знакомился с планами коллектива и т. п.

Однако такой стиль работы М. Романенко подчиненные встретили с непониманием и даже сопротивлением. Что должен в такой ситуации предпринять директор?

Принципы подхода к решению

Руководитель — это человек, от которого во многом зависит формирование социально-психологического климата в коллективе.

В психологическом плане авторитет руководителя, его популярность существенно зависят от его умения довести до подчиненных свою точку зрения, убедить их в правильности линии своего поведения. Руководитель должен уметь убеждать подчиненных, чтобы сделать их своими сторонниками, единомышленниками. Высокого авторитета может добиться только тот руководитель, который наиболее удачно выполняет ту общественную роль, которую он получает вместе с назначением на должность; право руководить он должен подтвердить умением вести себя в соответствии с ожиданиями коллектива и направлять эти ожидания в сторону большего прогресса. Руководитель должен проявлять огромную выдержку, заинтересованность, самообладание, стараться делать так, чтобы коллектив поверил в него, понял его позицию. Даже в случае неправильного поведения подчиненных руководитель должен понять их, поставив себя на их место, тем самым выяснив причину непонимания и попытаться изменить их мнение. Поэтому руководителю следует настойчиво добиваться взаимопонимания, психологической и социальной совместимости с вверенным ему коллективом.

Практика решения

Руководитель не должен долго оставаться в неведении относительно того, почему коллектив не хочет идти на контакт с ним. Поэтому

директор М. Романенко провел ряд бесед с целью выяснения сложившейся ситуации.

Предшественник М. Романенко отличался весьма резким характером, зачастую проявлял грубость и бестактность, свои распоряжения выражал всегда в категорической форме. Подчиненные привыкли к такому стилю отношений и от нового директора рано или поздно ждали такого же поведения.

Узнав об этом, М. Романенко созвал совещание, изложил свои взгляды на стиль и методы работы с подчиненными, и сказал, что очень надеется на помощь коллектива.

Совещание стало переломным моментом в отношениях между новым директором и подчиненными. Это реальный путь разрешения конфликтов.

Если бы М. Романенко, столкнувшись с нежеланием подчиненных идти на контакт с ним, прекратил поиски путей нормализации отношений с ними, его позиция “не хотят — не надо” рано или поздно привела бы его к тому же стилю руководства, который использовал в работе его предшественник.

МАУП

Производственная ситуация
“Создание благоприятного климата
и его влияние на повышение
производительности труда
и удовлетворенность работой”
к теме 6 [32]

Один из сотрудников фирмы, молодой специалист, заявил: “Я не испытываю удовлетворения от своей работы. Она мне не по душе. Хочу, чтобы мне поручили что-нибудь более интересное”.

Работа, за которую отвечал этот сотрудник, заключалась в следующем: он подбирал и рассылал информационные материалы по заявкам заказчиков. По его мнению, такая работа не требует специальной подготовки. Однако поскольку заказы на информационные материалы поступают из-за рубежа, эту работу поручено выполнять работнику с высшим образованием, владеющему английским языком. Видимо, молодой специалист хотел выполнять работу, сходную с деятельностью бизнесмена.

Каким образом руководитель должен отреагировать на подобное заявление подчиненного?

А. Точно установить, какая работа принесла бы удовлетворение этому подчиненному, и, если возможно, постараться предоставить ему такую работу взамен прежней.

Б. Очевидно, любой хотел бы иметь работу по душе, т. е. такую, которая приносит удовлетворение. Однако в условиях фирмы предоставить такую работу всем ее сотрудникам невозможно. В связи с этим нужно убедительно разъяснить работнику, что в фирме многие сотрудники терпеливо трудятся на порученных им участках.

В. Нужно разъяснить работнику, что удовлетворенность работой определяется тем, как к ней относиться и как ее выполнять. Надо постараться доказать, что от любой выполняемой работы можно получить большое удовлетворение, если видеть в ней творческое начало.

Комментарий. Удовлетворенность трудом — это ощущение того, что в процессе работы вы полностью отдаете ей свои силы и реализуете способности и что ваша деятельность должным образом оценивается окружающими. Такое ощущение усиливается, когда вы чувствуете, что на вас возлагают большие надежды и что ваша работа идет на благо общества. Иными словами, удовлетворенность рабо-

той появляется тогда, когда удовлетворяется потребность в самовыражении, укрепляется чувство собственного достоинства.

Одна и та же работа может порождать удовлетворенность или разочарованность. Все зависит от вашего отношения к ней.

Если же заявитель будет переведен на желаемую работу, а его отношения и настрой к выполняемым обязанностям останутся неизменными, то временно появившаяся удовлетворенность на новом месте вряд ли долго сохранится. Сама по себе перемена работы никогда не приносит пользу. Кроме того, стоит только выполнить желание одного сотрудника, как сразу же возникнет вопрос о необходимости перевода на новые места других. Следовательно, руководитель фирмы должен проводить разъяснительную (возможно, профилактическую) работу, чтобы его подчиненные правильно понимали сущность удовлетворенности работой.

МАУП

Производственная ситуация “Трудолюбие” к теме 7 [32]

Стимулирование является важным фактором усиления трудовой мотивации. Выберите из приведенных вариантов три вида наиболее эффективных мер, которые порождали бы интерес к выполняемой работе. При этом особые случаи исключаются.

А. Осуществлять такое руководство, которое обеспечивало бы достаточные знания о характере выполняемой работы.

Б. Время от времени менять работу, чтобы разнообразный процесс труда не надоедал.

В. Если требуется заставить людей выполнить работу, нужно объединить хорошо понимающих друг друга работников в одну группу.

Г. Подробно объяснить работникам суть производственного задания и добиться того, чтобы оно было выполнено без срывов.

Д. Время от времени дополнять выполняемую работу новыми задачами. Было бы неплохо организовать своего рода соревнование за лучший результат.

Е. Точно указать на недостатки и положительные моменты в выполняемой работе.

Комментарий. Знание сути работы, а также наличие соответствующего интереса к ней являются решающими факторами успеха. Весьма существенно наличие собственного взгляда на вещи. Допустим, вы хорошо знаете правила игры в гольф или шахматы. Совершенно ясно, что интерес к этим играм усилится, если постоянно углублять свои знания о них. И еще одно обстоятельство: очень важно предвосхищение положительного результата деятельности.

Имитационное упражнение “Изменение скучной по содержанию организационных процессов работы” к теме 7 [32]

Озабоченность руководства Первого национального банка Чикаго вызвала низкая производительность работы в отделе гарантийных писем. К тому же от клиентов часто поступали жалобы, касающиеся опозданий с отправкой гарантийных писем и ошибок в работе сотрудников отдела.

Руководство банка приняло решение выяснить причины сложившейся ситуации. Для этого были привлечены эксперты, по совету которых служащим отдела гарантийных писем было предложено заполнить анкеты с целью выяснения степени их удовлетворенности работой.

Результаты анкетирования показали, что 80 % служащих не были удовлетворены своей работой, что и послужило причиной низкой производительности, ошибок в работе, опозданий с оформлением писем.

Для поисков выхода из сложившейся ситуации руководство банка привлекло специалистов по организационному развитию. Было выяснено, что причина неудовлетворенности заключается в однообразии работы с бумагами, напоминающей работу на конвейере. Работа была организована так, что гарантийное письмо готовилось десятью сотрудниками, доли участия каждого из которых были разными. Например, одна из работниц лишь закладывала ленту для телетайпа.

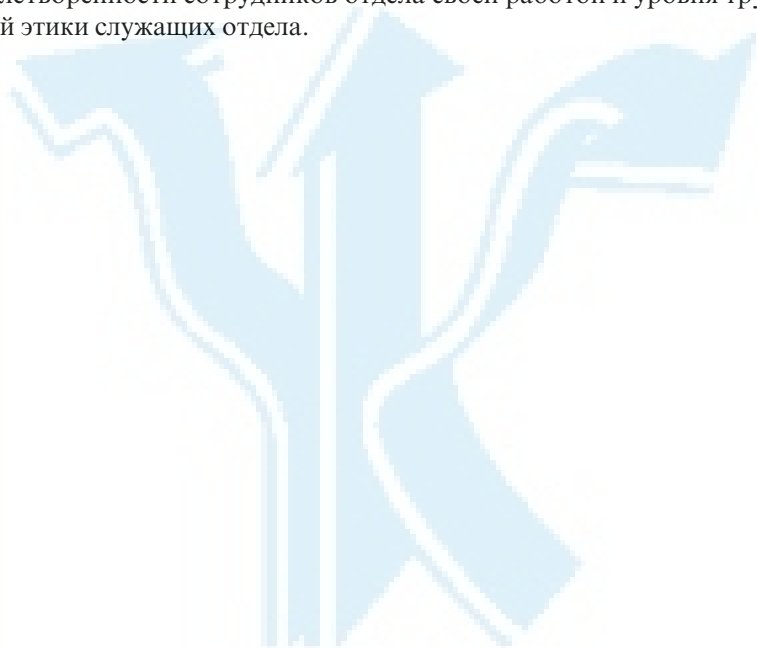
Раздробленность заданий мешала каждому сотруднику отдела понимать общий смысл работы. Процесс был медленным, дорогим, приводил к множеству ошибок, ошибки накапливались, отрицательно сказываясь на качестве выполняемой работы.

Принципы подхода к решению

Руководство банка приняло решение реорганизовать работу сотрудников отдела гарантийных писем. С этой целью в течение нескольких месяцев при участии всех сотрудников отдела пересматривались задания-операции, многие из которых были объединены, что позволило создать полный цикл с более высоким уровнем ответственности каждого служащего.

Сотрудники банка были направлены на переподготовку с целью усовершенствования навыков. Последовало повышение зарплаты.

Через год после реорганизации отдела гарантийных писем была проведена контрольная проверка результатов реорганизации, которая показала значительное увеличение прибыльности отдела гарантийных писем, сокращение количества жалоб клиентов, повышение степени удовлетворенности сотрудников отдела своей работой и уровня трудовой этики служащих отдела.



МАУП

Имитационное упражнение “Анализ эффективности карт организации труда”

к теме 9

Комментарий. Начинающие бизнесмены и предприниматели при проектировании новых или реконструкции действующих предприятий должны уделить должное внимание рациональной организации рабочих мест, так как от этого зависит эффективность всего производства.

Многолетний опыт организации труда на промышленных предприятиях свидетельствует о том, что совершенствование отдельных рабочих мест, внедрение разрозненных мероприятий незначительно влияют на устранение таких недостатков, как потери рабочего времени, простой оборудования, неритмичная работа, нарушение режимов труда и отдыха, технологической дисциплины и т. п. Кроме того, отсутствие связующих нормативных документов между рациональным планированием рабочего места и средствами и предметами труда, своевременным его оснащением и обслуживанием, а также с непосредственным исполнителем работ отвлекает руководителей (мастеров, начальников участков, цехов и отделов) от основной работы, заставляет их наблюдать за каждым работником, определять соответствие его исполнительных действий нормам технологической и организационной дисциплины, правилам техники безопасности и пр.

Как в таких организационных условиях начинать бизнес, принимать новых рабочих, особенно иностранных специалистов?

Следует обратиться к документам, которые были разработаны коллективами новосибирских предприятий в 70-е годы XX в. и успешно применялись на промышленных предприятиях Украины. При рациональном подходе к их применению с учетом специфики новых требований они и сегодня не потеряли актуальности. Такими документами являются “Типовые проекты организации труда на производственных участках, цехах, отделах, предприятиях” и “Карты организации труда”.

Карты организации труда являются обобщающими проектными документами, в которых в концентрированном виде изложены основные вопросы и направления организации труда на рабочих местах.

Они представляют собой модель организации труда на рабочих местах всех категорий работников (рабочих, инженеров, маркетологов, менеджеров, бухгалтеров, руководящих работников и др.).

Использование карт организации труда позволяет установить взаимосвязь и взаимозависимость действий машин, механизмов и работников.

Задание

1. Всесторонне проанализировать деятельность предприятия с учетом влияния организации труда на эффективность производства.
2. Может ли предприятие при существующей организации труда выполнить поставленные стратегические задачи?
3. Как на вашем предприятии решаются вопросы организации труда на рабочих местах, подбора, расстановки кадров и повышения их квалификации?
4. Определить структуру карт организации труда.
5. Как на эффективность технико-экономических показателей предприятия влияет использование карт организации труда на рабочих местах?

МАУП

Практические занятия

1. Организация и обслуживание рабочих мест

Учебные цели

1. Определить социально-экономическую сущность трудовых ресурсов на предприятиях, перешедших на рыночные условия хозяйствования.
2. Раскрыть сущность рабочих мест работников предприятия. Определить влияние организации рабочих мест на эффективность производства.
3. Выделить ключевые моменты рационального оснащения и обслуживания рабочих мест.
4. Определить значение типового проектирования организации рабочих мест.

Вопросы для обсуждения

1. Роль и значение рабочего места в производственной структуре трудового процесса на предприятии.
2. Сущность и значение рабочего места работника в цехе, отделе, бригаде.
3. Классификация рабочих мест.
4. Основные требования к специализации рабочих мест на предприятии.
5. Основные требования к рабочим местам рабочих и ИТР.
6. Различия между требованиями, предъявляемыми к рабочим и специалистам при организации рабочих мест.
7. Оснащение рабочего места рабочего производственной бригады, участка, цеха.
8. Оснащение рабочих мест инженеров, работников отделов на предприятиях.
9. Рациональность планирования рабочих мест.
10. Особенности планирования рабочих мест производственных цехов и участков.
11. Роль и значение планирования рабочего места мастера производственного участка.
12. Основные формы обслуживания, применяемые при организации рабочих мест рабочих.

13. Основные пути совершенствования обслуживания рабочих мест работников аппарата управления.
14. Потенциальные недостатки в оснащении и обслуживании рабочих мест рабочих, ИТР и специалистов.
15. Основные пути совершенствования организации рабочих мест работников на предприятии [10; 17; 18; 20; 23; 24; 30].

2. Проектирование рабочих мест для рабочих производственных цехов

3. Проектирование рабочих мест для ИТР и служащих

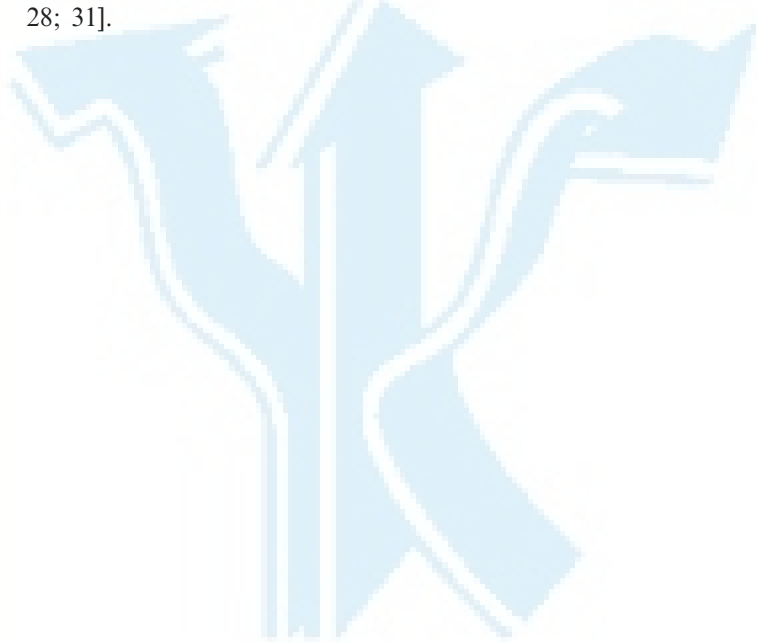
Учебная цель

Приобрести практические навыки самостоятельного проектирования рабочих мест для рабочих производственных цехов, а также ИТР и служащих на предприятиях.

Вопросы для обсуждения

1. Рассмотрение существующих на производстве карт организации труда для рабочих и работников различных служб и отделов (инженеров, технологов, мастеров, менеджеров и др.), ознакомление с их структурой, назначением, порядком оформления и внедрения в производство.
2. Составление (после ознакомления с полученными материалами) плана проекта организации труда рабочего (специалиста) по избранной профессии.
3. Проект организации труда должен содержать разделы:
 - технико-экономическая характеристика выполняемой технической операции или работ;
 - определение модели оборудования, на котором будут выполняться работы;
 - профессиональные и квалификационные требования к исполнителю работ, повышение его квалификации;
 - форма организации труда работника;
 - предметы, средства, приемы и методы труда;
 - планирование рабочего места;
 - обслуживание рабочего места;
 - условия труда;
 - режим труда и отдыха;

- средства связи рабочего места с производственными звеньями (бригадиром, мастером, начальником отдела, службами обслуживания рабочего места и пр.);
 - нормирование, оплата и стимулирование труда.
4. Обсуждение результатов выполненной работы, внесение предложений, касающихся целесообразности и эффективности комплексной организации труда работников предприятия [2; 4; 17; 18; 23; 28; 31].



МАУП

Приложение



Рис. П1. Комплексная бригада слесарей-ремонтников автомобилей техцентра “Рольф”:

1–4 — операции процесса ремонта

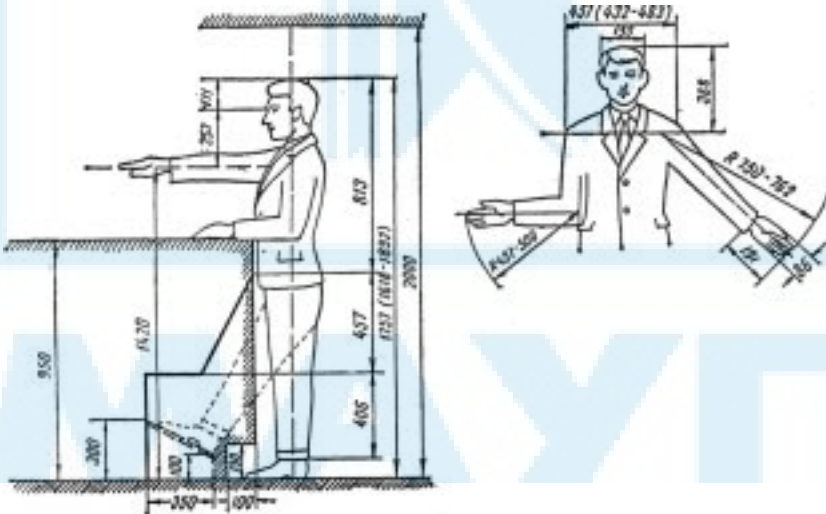


Рис. П2. Рабочая поза “стоя”

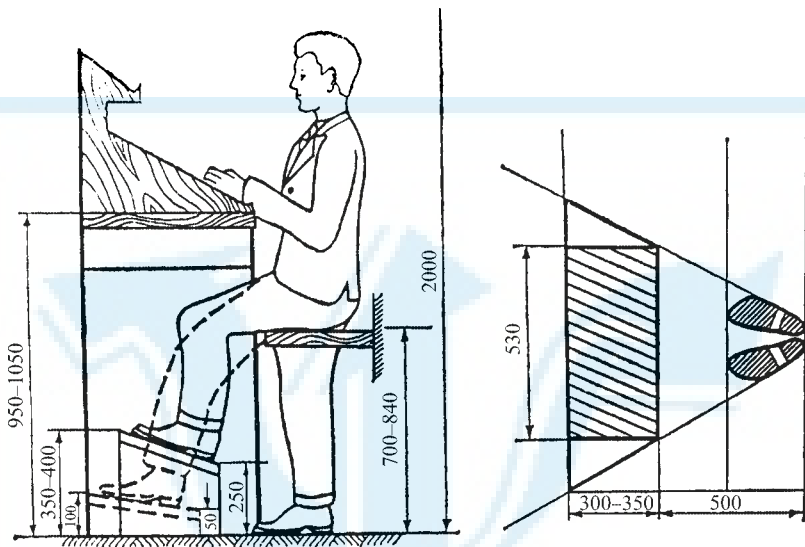


Рис. П3. Рабочие позы “сидя” и “стоя”

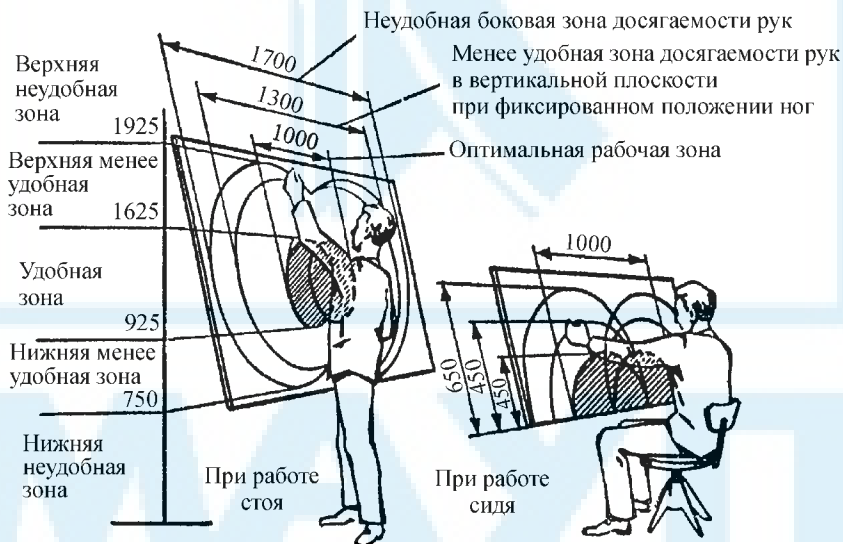


Рис. П4. Зоны досягаемости рук конструктора при работе стоя и сидя

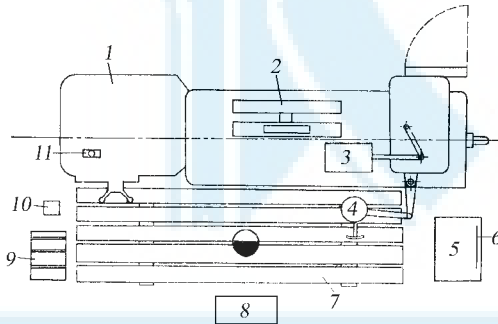
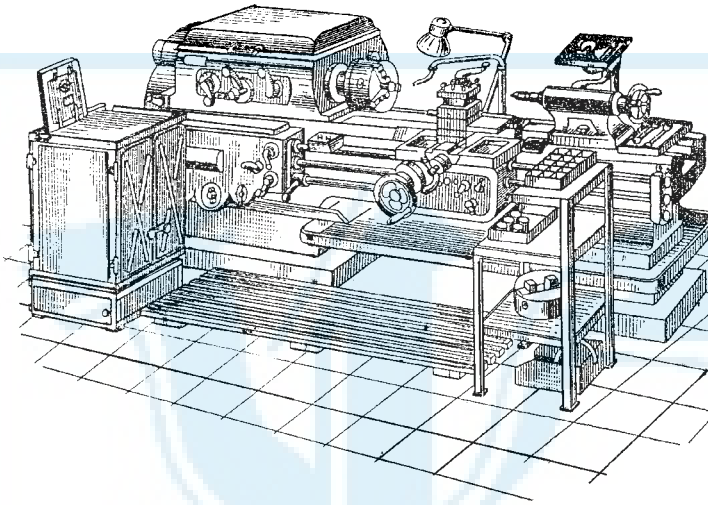


Рис. П5. Рабочее место токаря и планировка рабочего места:

- 1 — токарно-винторезный станок модели 1К62; 2 — экран защитный;
 3 — планшет для инструмента; 4 — стул рабочий; 5 — тумбочка
 инструментальная; 6 — поупитр для технической документации;
 7 — решетка под ноги; 8 — столик приемный; 9 — стеллаж; 10 — урна;
 11 — сигнализация световая

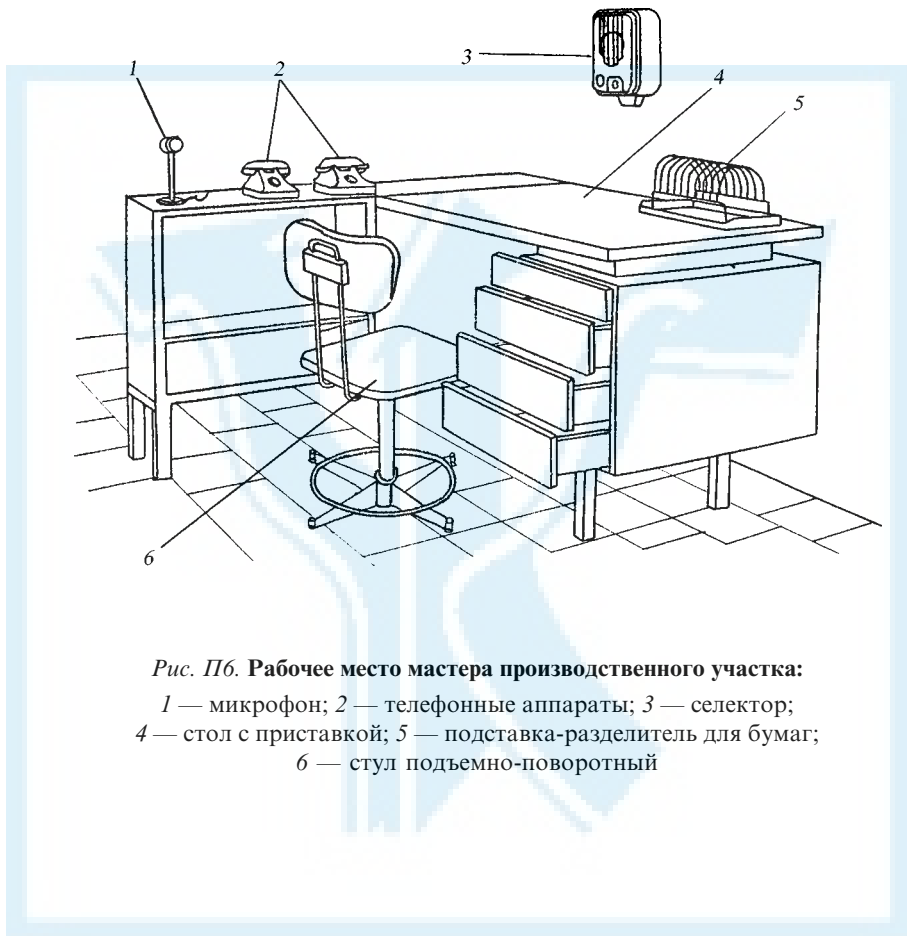


Рис. Пб. Рабочее место мастера производственного участка:

- 1 — микрофон; 2 — телефонные аппараты; 3 — селектор;
4 — стол с приставкой; 5 — подставка-разделитель для бумаг;
6 — стул подъемно-поворотный

MAYP

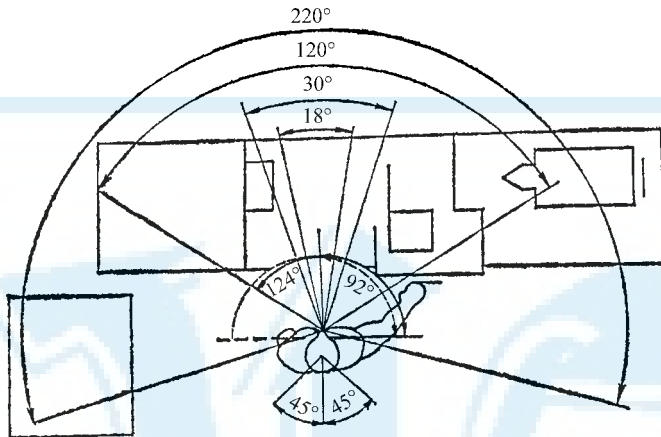


Рис. П7. Поле зрения человека в горизонтальной плоскости:

18° — угол мгновенного зрения; 30° — угол эффективной видимости; 120° — угол обзора при фиксированном положении головы; 220° — угол обзора при поворотах головы; 92° — угол максимального вращения глаза; 124° — угол бинокулярной зоны; 45° — угол поворота головы

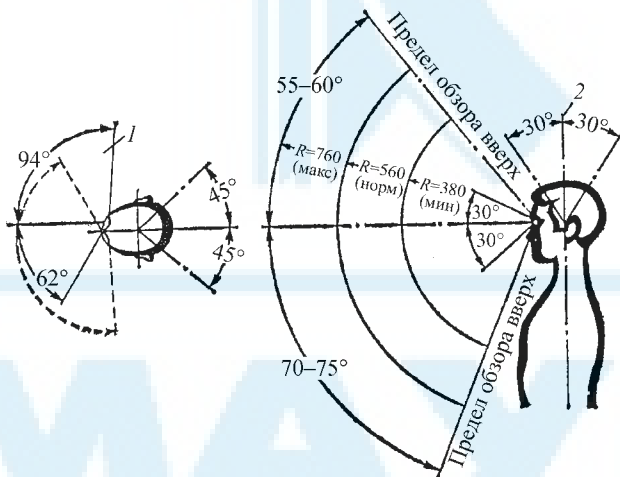


Рис. П8. Поле зрения человека в вертикальной плоскости:

1 — пределы обзора правого глаза; 2 — свободное движение головы



Рис. П9. Рабочие места специалистов, предназначенные для работы в режиме читального зала

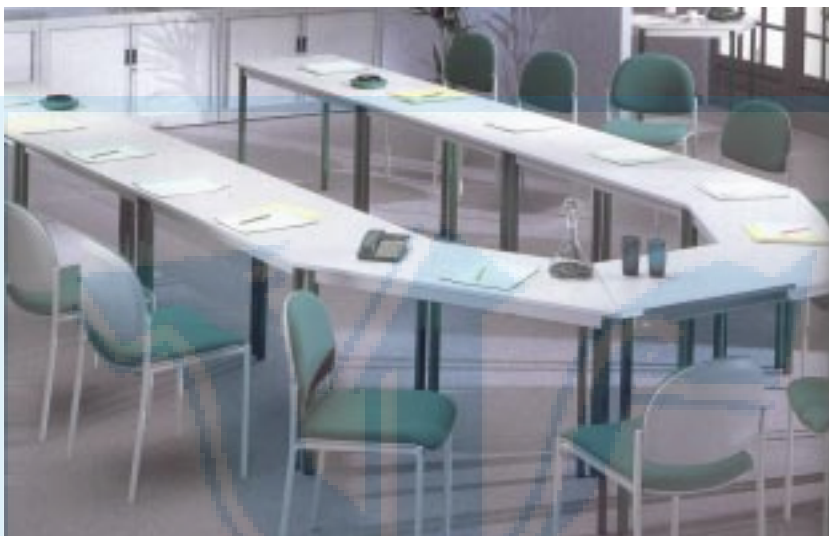


Рис. П10. Рабочие места специалистов, предназначенные для проведения совещаний, конференций, круглых столов и т. д.



Рис. П111. Рабочее место специалиста по автоматизированному проектированию

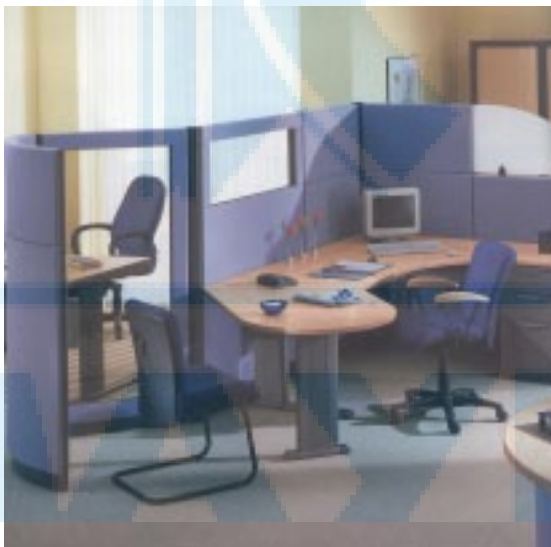


Рис. П112. Рабочее место офис-менеджера



Рис. П13. Рабочее место руководителя подразделения, работающего в отдельном помещении

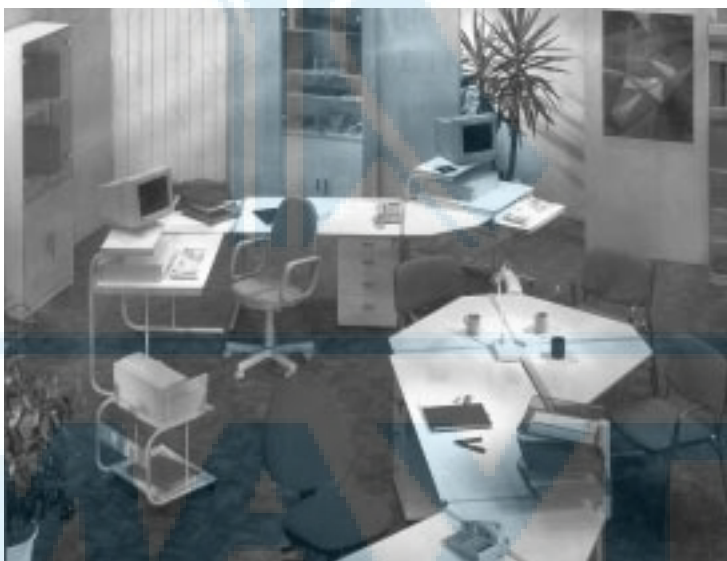
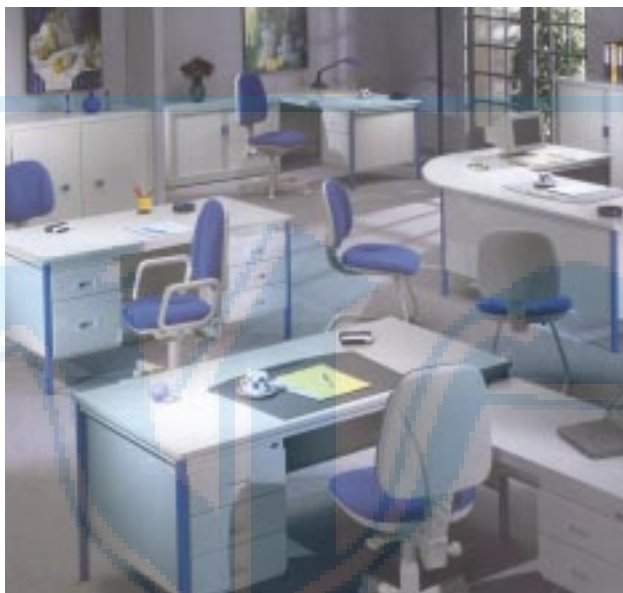


Рис. П14. Групповые рабочие места руководителя подразделения и специалистов



Рис. П15. Офисная мебель для специалистов



Рис. П16. Рабочее место рекламного агента



Рис. П17. Рабочее место специалиста отделов сбыта, маркетинга, производственного отдела, бухгалтерии

СПИСОК ИСПОЛЬЗОВАННОЙ И РЕКОМЕНДУЕМОЙ ЛИТЕРАТУРЫ

Основная

1. Конституція України. Прийнята на п'ятій сесії Верховної Ради України 28 червня 1996 р. (ст. 42, 43, 45–49, 53, 57). — К., 1996.
2. *Абрамов В. М., Данюк В. М., Колот А. М.* Мотивація і стимулювання праці в умовах переходу до ринку. — Одеса, 1995.
3. *Анчишин А. И.* Наука, техника, экономика. — М.: Экономика, 1998.
4. *Гальцов А. Д.* Нормирование и основы научной организации труда в машиностроении. — М.: Экономика, 1967.
5. *Генкин Б. М.* Экономика и социология труда: Учебник для вузов. — М.: ИНФРА-М, 1998.
6. *Дэниелс Дж., Рабе Л.* Международный бизнес: Внешняя среда и деловые операции. — М.: Дело ЛТД, 1994.
7. *Дюркгейм Э. О.* О разделении общественного труда. — М.: Наука, 1991.
8. *Иноземцев В. Л.* К теории постэкономической общественной информации. — М.: Таурус, 1995.
9. *Как работают японские предприятия.* — М.: Экономика, 1989.
10. *Калина А. В.* Организация и оплата труда в условиях рынка (аспект эффективности): Учеб. пособие. — 3-е изд., перераб. и доп. — К.: МАУП, 2001.
11. *Кодекс законів про працю України.* — К.: Репро-прес, 1992.
12. *Количественная оценка уровня организации труда, производства и управления на предприятии и в производственном объединении: Метод. рекомендации.* — М., 1998.
13. *Котлер Ф.* Основы маркетинга. — М.: Прогресс, 1991.
14. *Котлер Ф., Амстронг Г., Сондерс Дж.* Основы маркетинга: Пер. с англ. — СПб., 2000.
15. *Ламперт Х.* Социальная рыночная экономика. Германский путь. — М.: Дело ЛТД, 1994.
16. *Малый бізнес України. Підприємці здатні відродити Україну.* — К., 1997.
17. *Маршалл А.* Принципы экономической науки. — М.: Прогресс, 1993.
18. *Мескон М., Альберт М.* Основы менеджмента: Пер. с англ. — М.: Дело ЛТД, 1992.
19. *Методические рекомендации по анализу и повышению эффективности использования рабочего времени.* — К., 1980.
20. *Новожиллов С. С., Костин Л. Д., Смирнов Е. Л.* Научная организация труда в промышленности: Учеб.-метод. пособие для системы повышения квалификации руководящих работников и специалистов промышленности. — М.: Экономика, 1986.

21. *Нормування праці*: Підруч. / В. М. Абрамов, В. М. Данюк, А. М. Грищенко та ін.; За ред. В. М. Данюка, В. М. Абрамова. — К., 1995.
22. *Ньюстром Дж., Сканел Э.* Деловые игры и современный бизнес: Пер. с англ. — М.: Бинном, 1997.
23. *Обозов Н. Н., Щёкин Г. В.* Психология работы с людьми: Учеб. пособие. — 5-е изд., стереотип. — К.: МАУП, 1999.
24. *Основы предпринимательского дела*: Учебник / Под ред. Ю. М. Осипова, Е. Е. Смирновой. — 2-е изд., перераб. и доп. — М.: БЕК, 1996.
25. *Основы предпринимательского труда на предприятии*: Учеб. пособие / Под общ. ред. И. А. Полякова. — М.: Профиздат, 1989.
26. *Охорона праці в Україні* / Зб. офіц. норм. актів. — К.: Юрінком, Інтер, 2000.
27. *Печен А.* Человеческие качества. — М.: Прогресс, 1980.
28. *Плоткін Я. Д., Янушкевич О. К.* Організація і планування виробництва на машинобудівному підприємстві. — Львів: Світ, 1996.
29. *Подоровская М. М.* Карты организации труда фрезеровщиков. — К.: Тэхника, 1985.
30. *Подоровская М. М., Кожевина Н. Д.* Типовые карты организации труда токарей. — К.: Тэхника, 1984.
31. *Половинкин А. И.* Основы инженерного творчества. — М.: Машиностроение, 1988.
32. *Родченко В. В., Новак В. А., Макаренко Л. Г.* Основы менеджмента и международный менеджмент. — К., 1997.
33. *Синк Д. С.* Управление производительностью. — М.: Прогресс, 1989.
34. *Справочник мастера.* — М.: Экономика, 1985.
35. *Универсальный экономический словарь (Менеджмент, маркетинг, реструктуризация).* — К.: Книга памяти Украины, 1999.
36. *Управление бизнесом: Экспресс-курс для деловых людей* / Авт.-сост. Г. В. Щёкин. — 3-е изд., перераб. и доп. — К.: МАУП, 1998.
37. *Уроки организации бизнеса* / Под ред. А. А. Демина, И. С. Катькало. — СПб.: Лениздат, 1994.
38. *Чернышев В. Н., Двинин А. П.* Человек и персонал в управлении. — СПб.: Энергоатомиздат, 1997.
39. *Шатило И. И.* Научная организация труда и эффективность производства. — М.: Машиностроение, 1973.
40. *Щёкин Г. В.* Как эффективно управлять людьми: психология кадрового менеджмента: Науч.-практич. пособие. — К.: МАУП, 1999.
41. *Щёкин Г. В.* Основы кадрового менеджмента: Учебник. — 3-е изд., перераб. и доп. — К.: МАУП, 1999.
42. *Экономика труда и социально-трудовое отношение* / Под ред. Г. Г. Меликьяна, Р. П. Колосовой. — М.: Изд-во МГУ, 1996.
43. *Эренберг Р. Д., Смит Р. С.* Современная экономика труда. — М.: Изд-во МГУ, 1996.

Дополнительная

44. *Гастев А. К.* Как надо работать (практическое введение в науку организации труда). — М., 1924.
45. *Ерманский О.* Научная организация труда и система Тейлора. — М.: Госиздат, 1923.
46. *Керженцев П. М.* Организуй самого себя. — М.: Молодая гвардия, 1925.
47. *Керженцев П. М.* Памятка организатора. — М.: Красная новь, 1923.
48. *Керженцев П. М.* Принципы организации. — М.: Госиздат, 1923.
49. *Тейлор Ф.* Научные основы организации промышленных предприятий: Пер. с англ. — М.: Транспечать, 1924.
50. *Файоль А.* Общее и промышленное управление: Пер. с фр. — М., 1923.
51. *Эмерсон Г.* Двенадцать принципов производительности: Пер. с англ. — Л.; М.: Техника управления, 1931.

МАУП

СОДЕРЖАНИЕ

| | |
|--|-----|
| <i>Введение</i> | 3 |
| Тема 1. Место и роль организации труда в системе факторов развития производства | 5 |
| Тема 2. Разделение и кооперация труда | 11 |
| Тема 3. Коллективная форма организации труда. Основные типы трудовых коллективов | 14 |
| Тема 4. Трудовой процесс как основной объект организации труда | 21 |
| Тема 5. Организация и обслуживание рабочих мест | 30 |
| Тема 6. Анализ и оценка эффективности организации труда специалистов | 42 |
| Тема 7. Условия, охрана и стимулирование труда | 50 |
| Тема 8. Социальная и экономическая эффективность мероприятий, направленных на совершенствование труда ... | 61 |
| Тема 9. Комплексное проектирование организации труда и внедрение организационных нововведений | 67 |
| Тема 10. Анализ качества организации труда на производстве | 74 |
| Производственная ситуация “Распределение работ в бригаде” к теме 3 | 81 |
| Производственная ситуация “Организация труда и хорошее настроение в коллективе” к теме 6 | 84 |
| Производственная ситуация “Создание благоприятного климата и его влияние на повышение производительности труда и удовлетворенность работой” к теме 6 | 86 |
| Производственная ситуация “Трудолюбие” к теме 7 | 88 |
| Имитационное упражнение “Изменение скучной по содержанию организационных процессов работы” к теме 7 | 89 |
| Имитационное упражнение “Анализ эффективности карт организации труда” к теме 9 | 91 |
| Практические занятия | 93 |
| <i>Приложение</i> | 96 |
| <i>Список использованной и рекомендуемой литературы</i> | 108 |

У конспекті лекцій розглянуто основні напрямки і форми організації праці на виробничих підприємствах. Показано місце і роль організації праці в удосконаленні господарського механізму в умовах ринку. Розкрито взаємозв'язок технологій і людей у виробничих процесах.

Для студентів, викладачів, виробничників-практиків, а також для всіх, хто цікавиться проблемами організації праці.

Навчальне видання
Подоровська Майя Михайлівна
ОРГАНІЗАЦІЯ ПРАЦІ
Конспект лекцій
2-ге видання, стереотипне
(Рос. мовою)

Відповідальний редактор *М. В. Дроздецька*
Редактор *Г. В. Воїнова*
Коректори *Л. М. Гримальська, Г. В. Мисливець*
Комп'ютерне верстання *А. Б. Нефедов*
Оформлення обкладинки *М. В. Куліков*

Підп. до друку 09.08.04. Формат 60×84/16. Папір офсетний. Друк офсетний.
Ум. друк. арк. 6,5. Обл.-вид. арк. 6,0. Тираж 5000 пр. Зам. № 55

Міжрегіональна Академія управління персоналом (МАУП)
03039 Київ-39, вул. Фромегівська, 2, МАУП

*Свідоцтво про внесення до Державного реєстру
суб'єктів видавничої справи ДК № 8 від 23.02.2000*

Поліграфічний центр УТОГ
03038 Київ-38, вул. Нововокзальна, 8

Свідоцтво КІ № 35 від 02.08.02